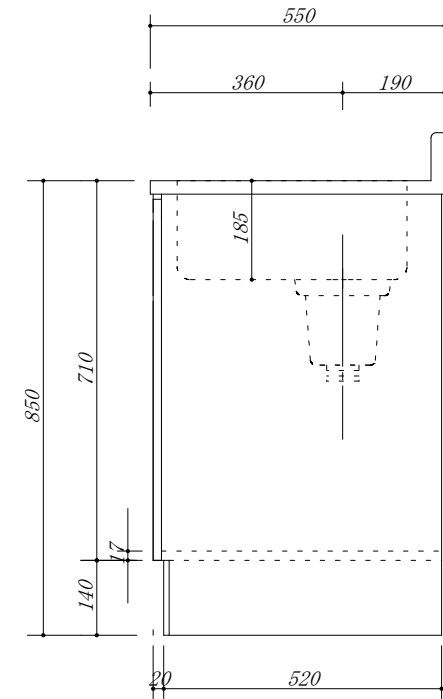
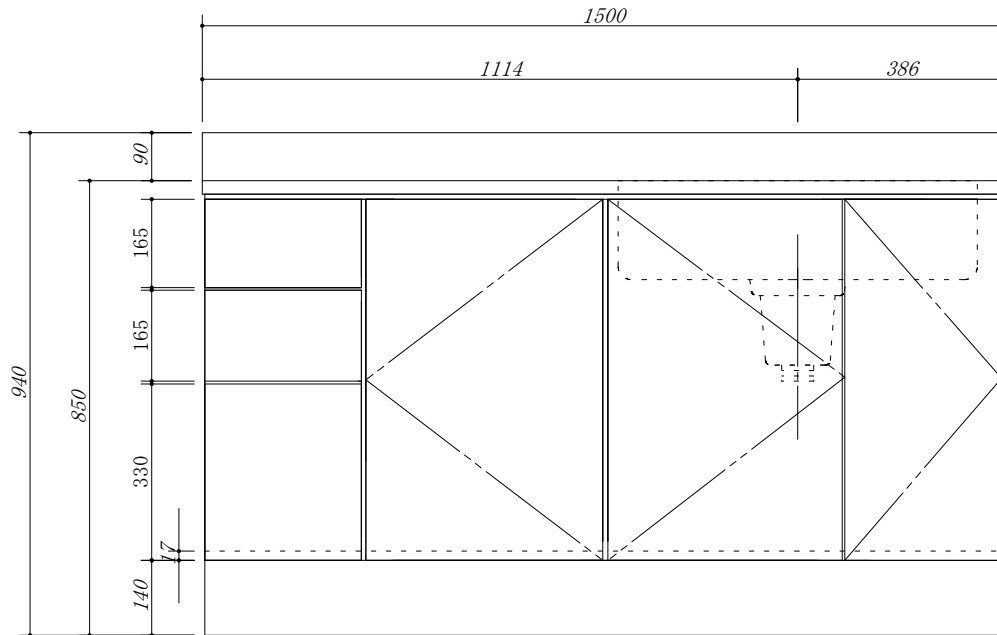


- ・天板 : SUS. 430
- ・大型ゴミ収納器付
- ・虫よけシート仕様
- ・包丁差し付
- ・引き出しレール仕様



会社名	(株) 藤 榮			現場名	型式	FBX-150ST(R) (扉カラー) FSH	図番	
	住所	豊明市阿野町稲葉74-46			承認	品名	流し台 3段引出	単位
				製図	寸法	1500 X 550 X 850	縮尺	1/10