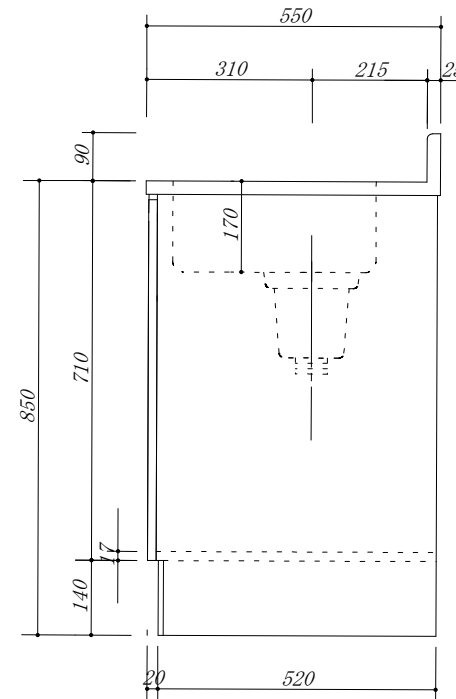
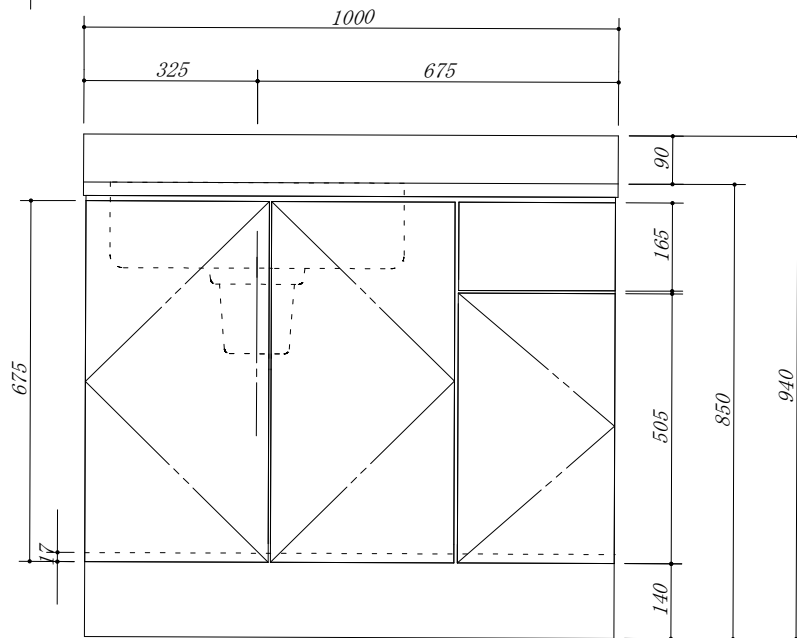


- ・天板 : SUS. 430
- ・大型ゴミ収納器付
- ・虫よけシート仕様
- ・包丁差し付
- ・引き出しレール仕様



会社名	(株) 藤 榮			現場名	型式	FBXA0-100S(L) (扉カラー) FSH		図番	
	住所	承認	検図			製図	品名		流し台
豊明市阿野町稲葉74-46					寸法	1000 X 550 X 850		縮尺	1 / 10