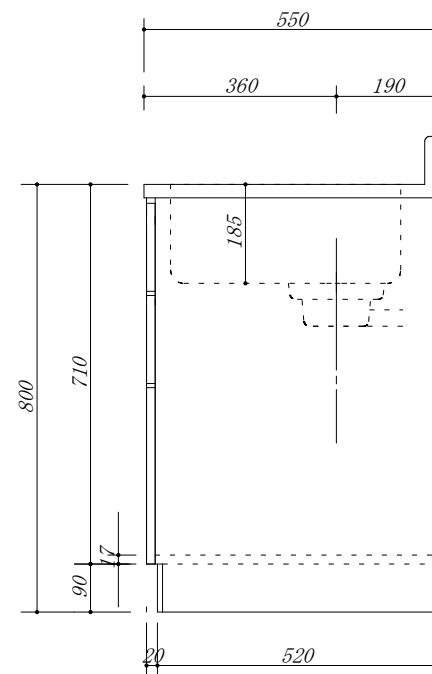
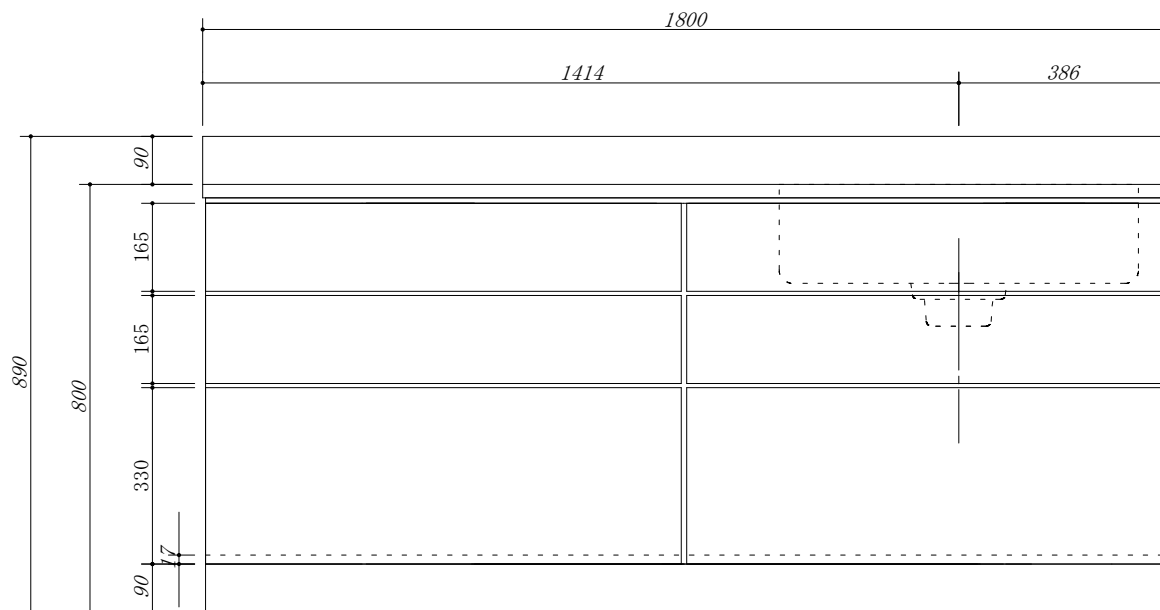


- 天板 : SUS. 430
- 大型ゴミ収納器付
- 底板アルミ仕様
- 包丁差し付
- 虫よけシート仕様



会社名	(株) 藤 榮	現場名		型式	HBN-180ST(R) (扉カラー)	図番	
住所	豊明市阿野町稲葉7-4-46	承認	検図	製図		単位	mm
				品名	流し台	縮尺	1/10
				寸法	1800 X 550 X 800		