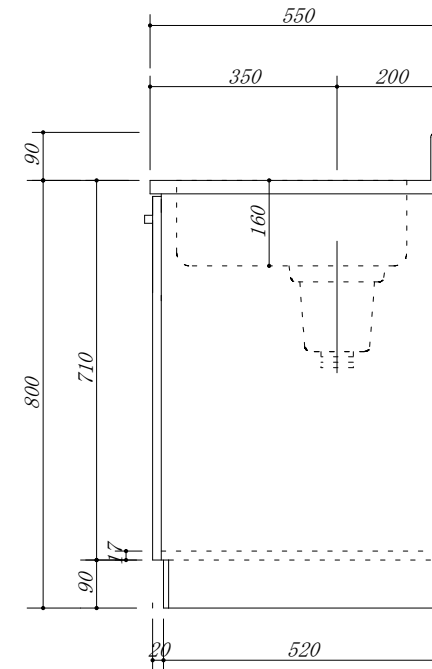
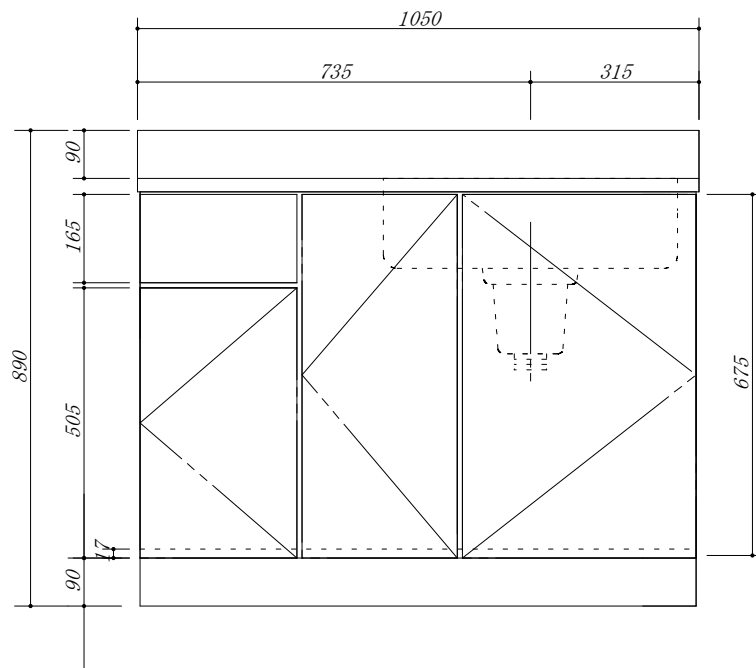


- 天板 : SUS. 430
- 中型ゴミ収納器付
- 包丁差し付
- 虫よけシート仕様
- 引き出しレール仕様



会社名	(株) 藤 榮	現場名		型式	HBXA-105S(R) (扉カラー)	図番		
住所	豊明市阿野町稲葉74-46	承認	検図	製図	品名	流し台	単位	mm
					寸法	1050 X 550 X 800	縮尺	1 / 10