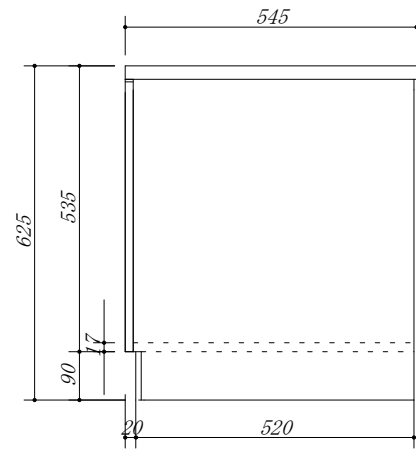
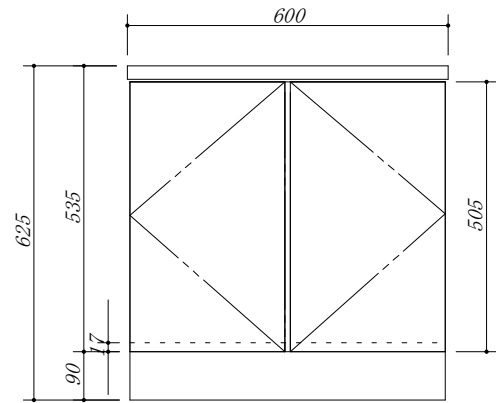


・虫よけシート仕様



会社名	株式会社 藤榮		現場名	型式	HBXA-60G (扉カラー)
住所	豊明市阿野町稲葉 7 4 - 4 6	単位	mm	品名	ガス台
			縮尺	寸法	600 × 545 × 625