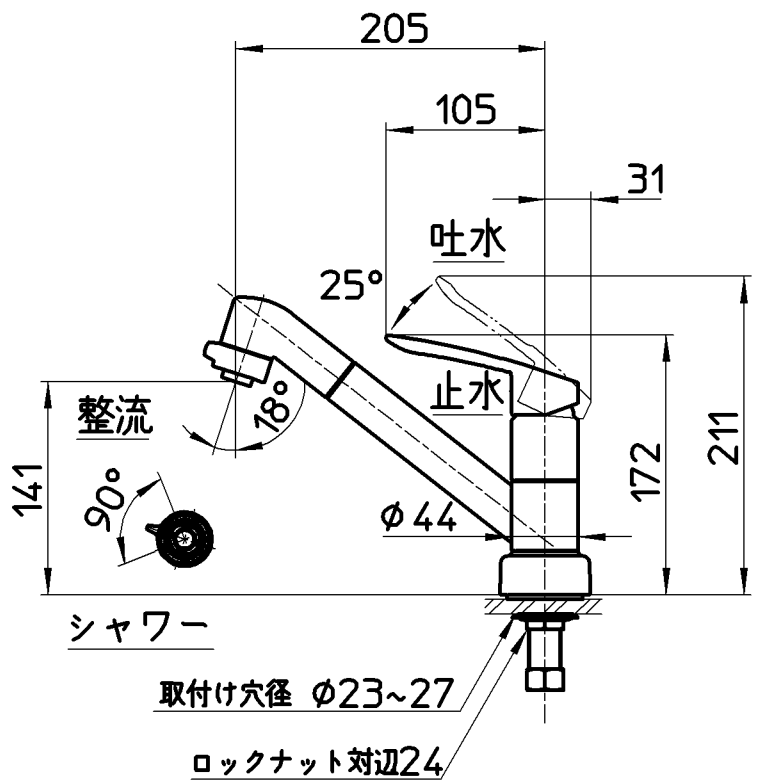
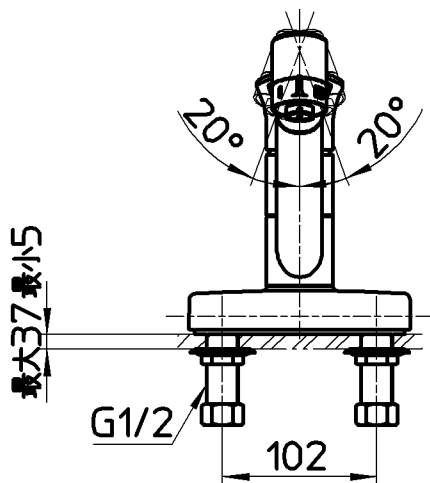
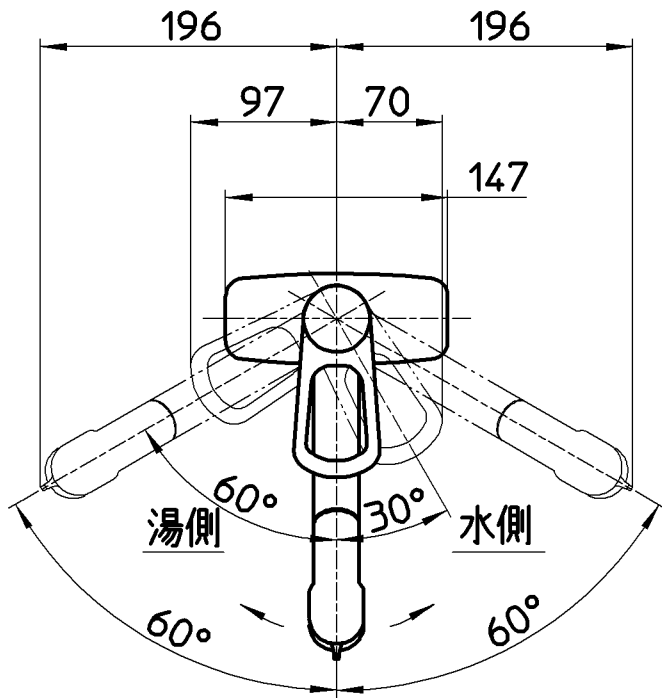


図番



備考	JIS 吐水口は回転式(120°)、スプレーヘッド組品回転式(40°)						
品名	シングル台付 切替シャワー混合栓	尺度	承認	検図	製図	設計	第三角法
品番	K7711MEV-13	1:5	阪口	長嶋	大西	阪口	SANEI 株式会社
			18・4・19	18・4・17	18・4・17	18・4・17	