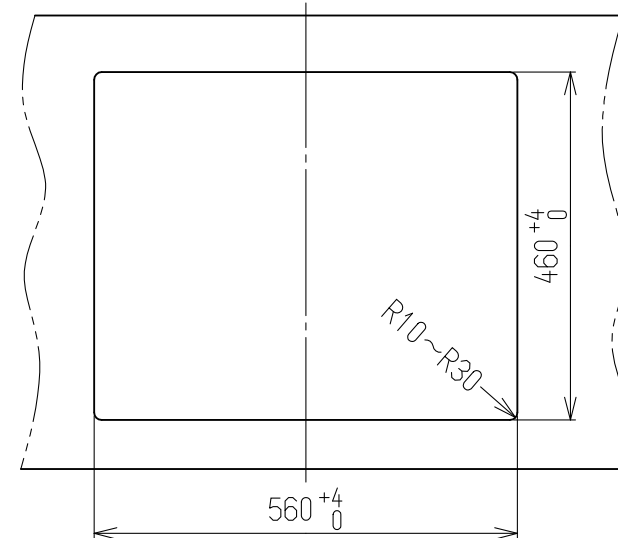
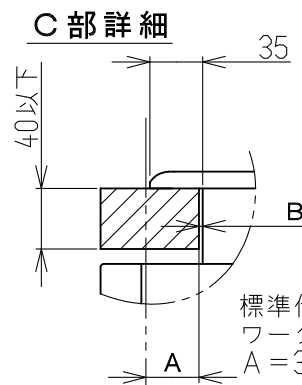
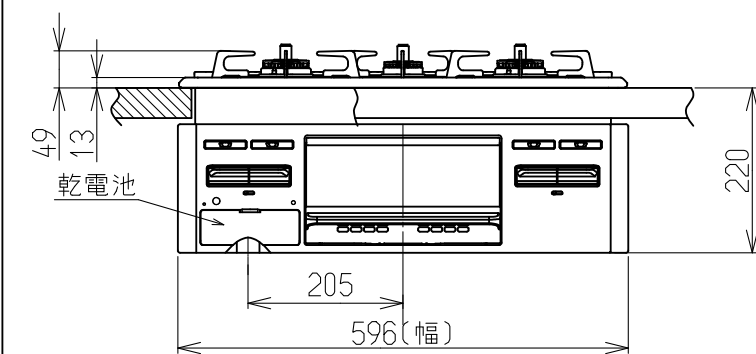
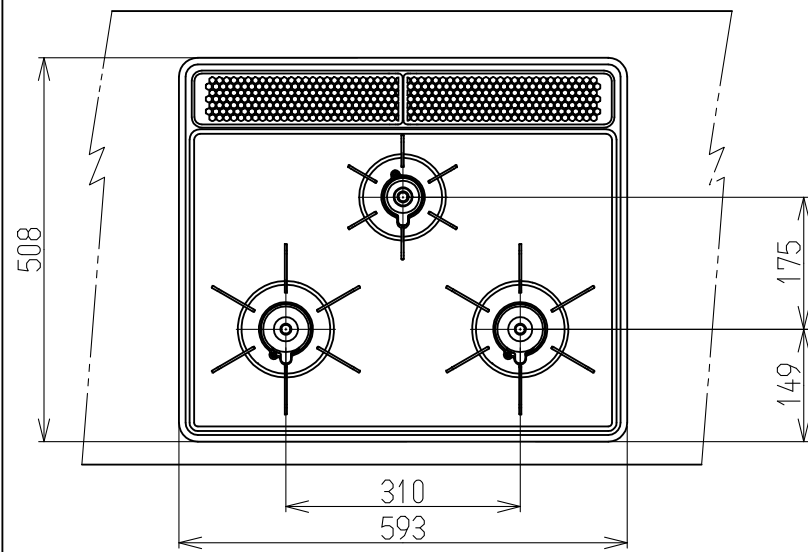


仕様表			
外形寸法(mm)	高さ269X幅596X奥行538 (トッププレート幅593)		
質量(kg)	13.0		
ガス接続	Rc1/2		
ガス消費量	13A	LPG	
	右コンロ	4.20kW (3610kcal/h)	4.20kW (0.301kg/h)
	左コンロ	4.20kW (3610kcal/h)	4.20kW (0.301kg/h)
	後コンロ	1.27kW (1090kcal/h)	1.27kW (0.091kg/h)
	グリル	1.33kW (1140kcal/h)	1.33kW (0.095kg/h)
全点火時	10.1kW (8700kcal/h)	10.0kW (0.714kg/h)	
電源	DC 3V (単1形乾電池2個)		
トッププレートの種類	ホーローコート		
防火性能評定	有		



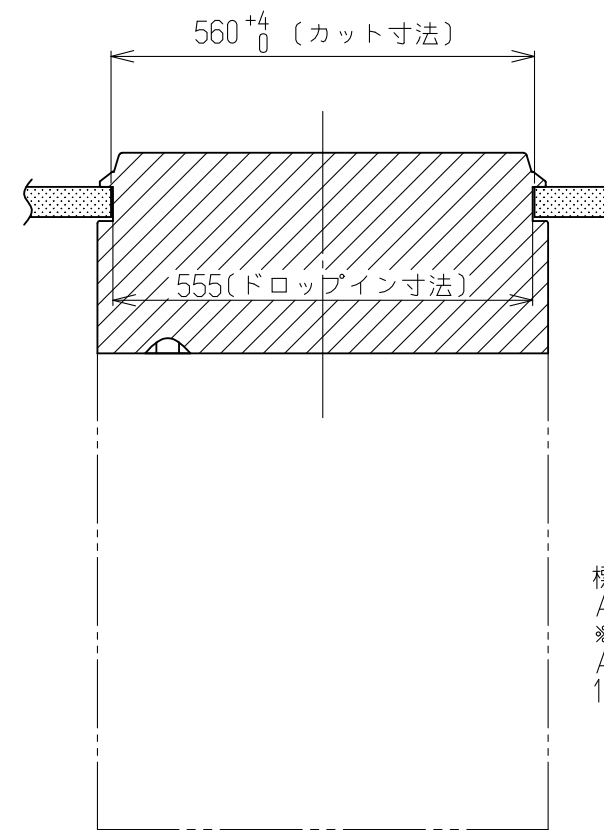
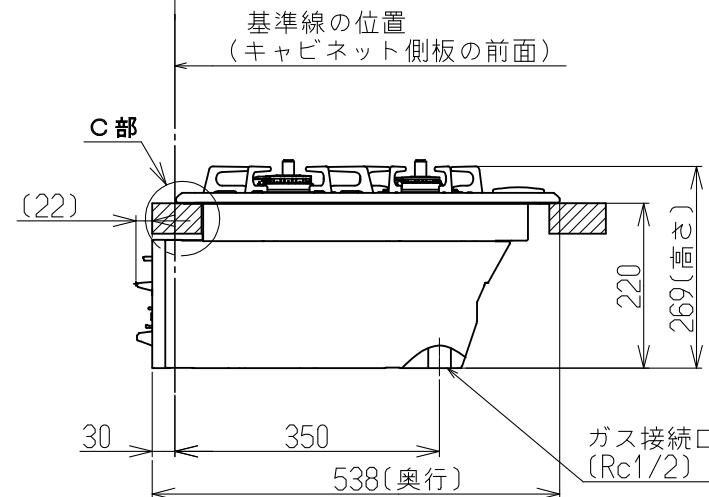
ワークトップ切り込み寸法



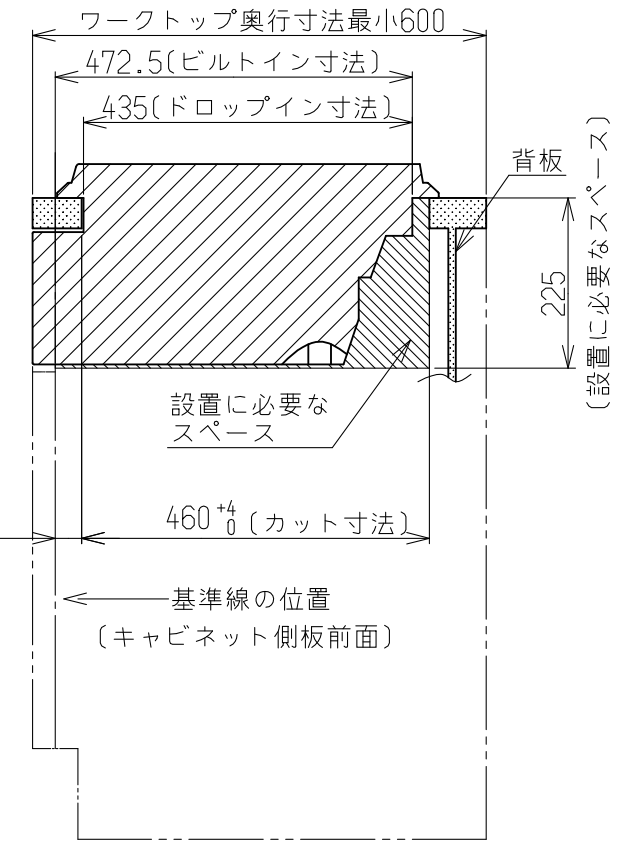
注)セットフリータイプなので
A寸法は「15±1~35±1」
の範囲で施工できます。

A寸法	B寸法
35	2.5
15	22.5

標準仕様の
ワークトップの場合
A=35±1



正面図



側面図

設置・配管施工例図

※必ず、背板を取り付けてください。
※本体高さは220±2です。

名称	外観図	品名	グリル付三口 ガスビルトインコンロ
型式	RB32AM5H2SAVW, RB32AM5H2SABW		
作成	2023.03.08	尺度	1:10
	サイズ	A3	リンナイ株式会社