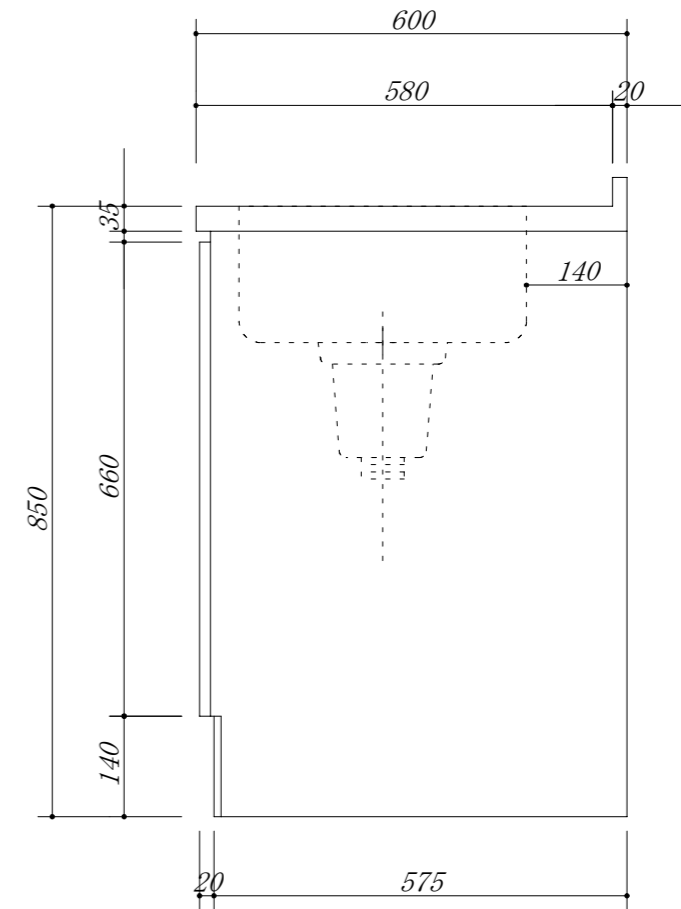
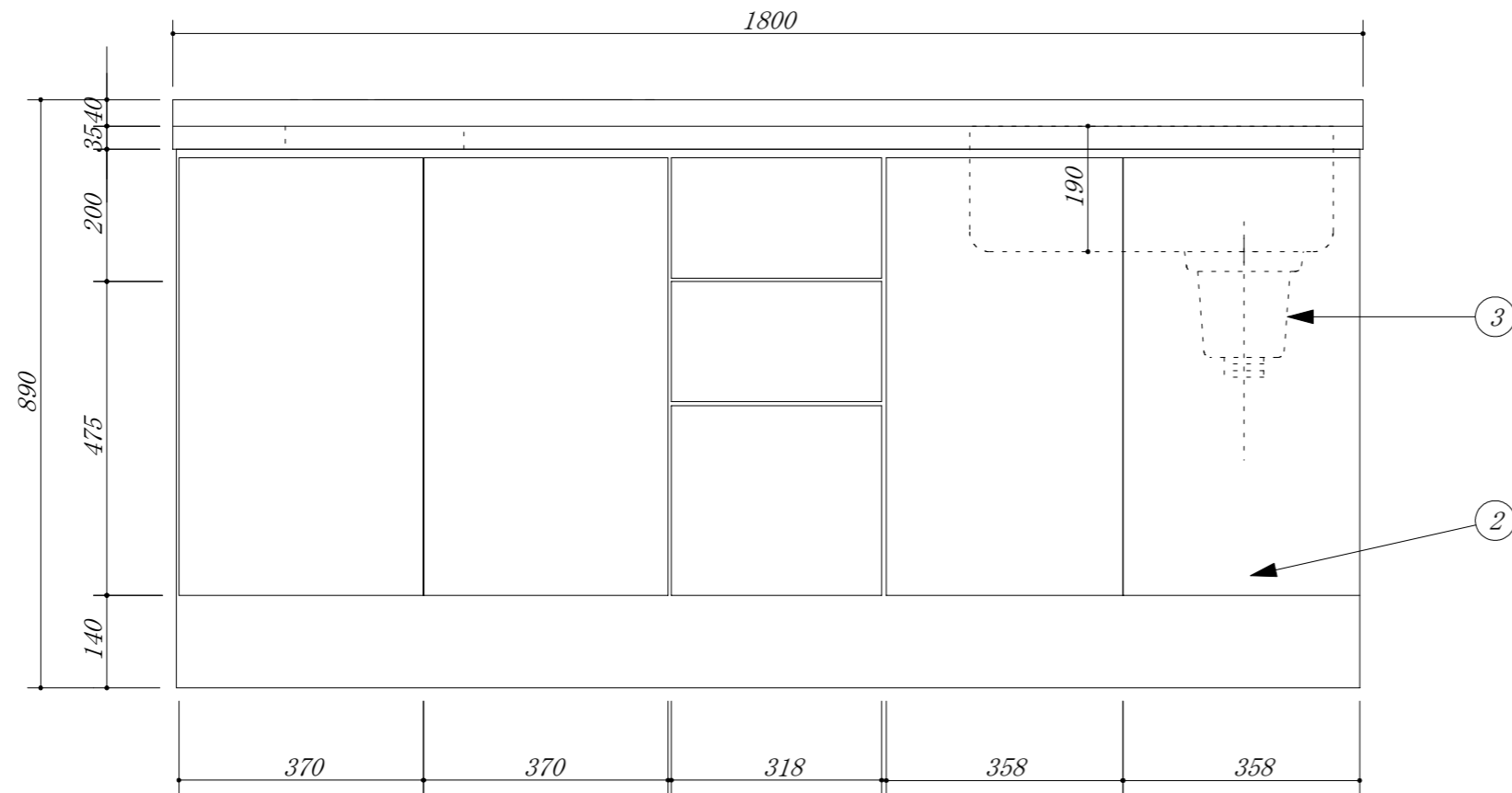


品番	部品名	材質	
1	トップ	SUS.304	
2	化粧板		
3	排水トラップ	樹脂	大型収納庫

・虫よけシート仕様



会社名	(株) 藤 榮		現場名	型式	RK-180R (扉カラー)	図番	
住所	豊明市阿野町稲葉74-46		承認	品名	システムキッチン(EHI326CB用開口)	単位	mm
			検図	製図	寸法	1800 X 600 X 850	縮尺