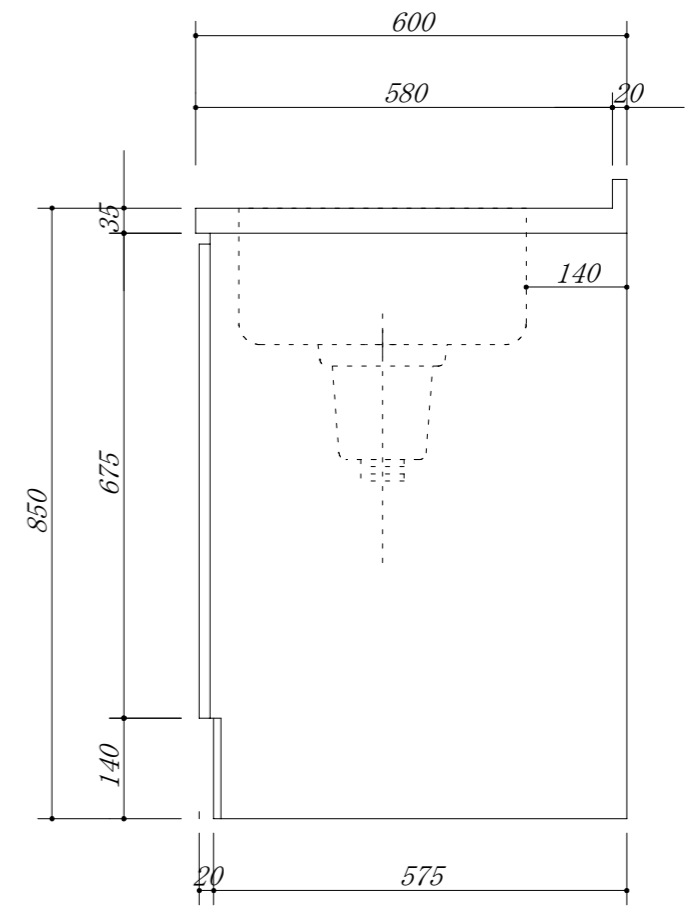
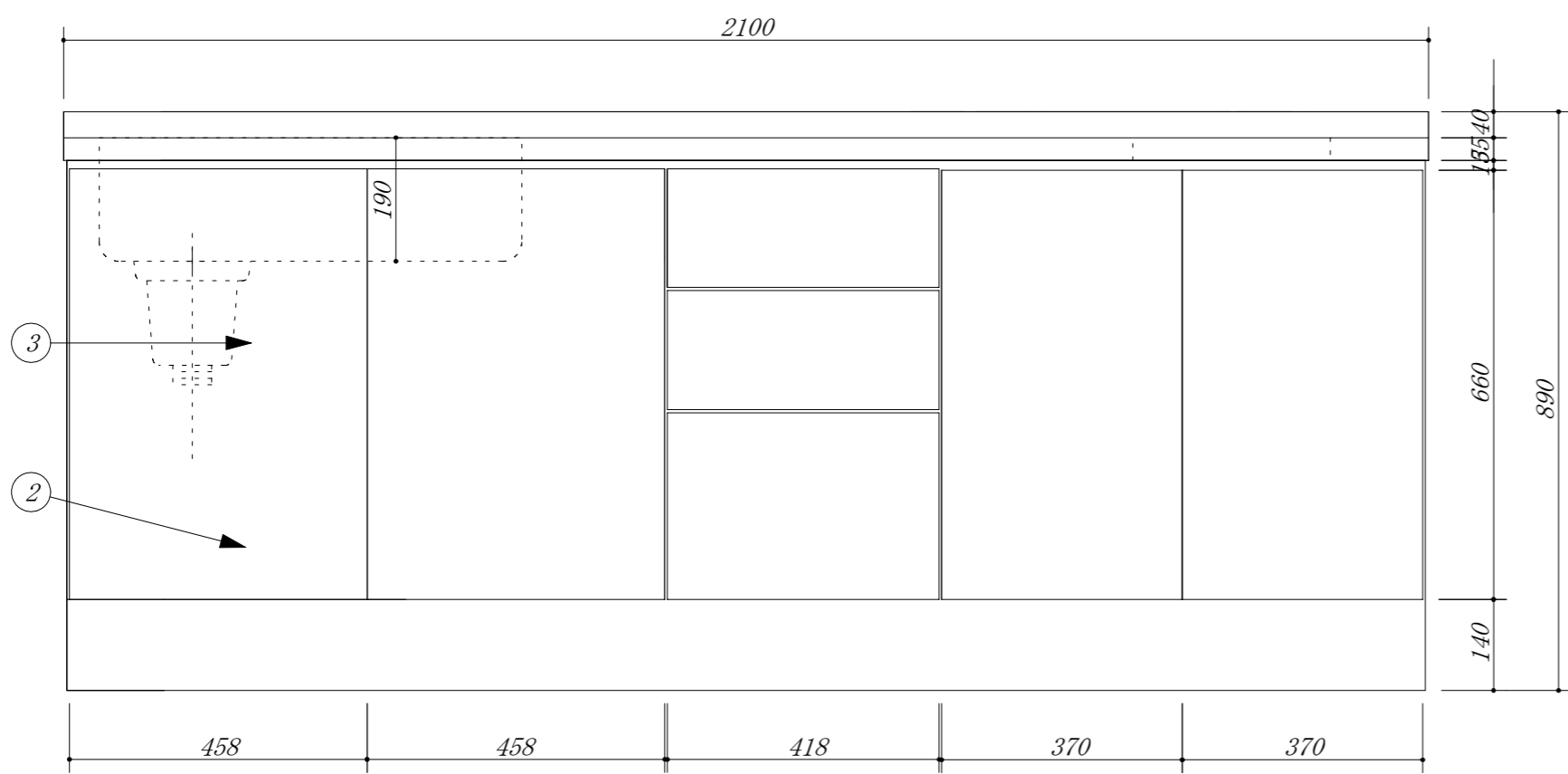


品番	部品名	材質	
1	トップ	SUS.304	
2	化粧板		
3	排水トラップ	樹脂	大型収納庫

・虫よけシート仕様



会社名	(株) 藤 榮			現場名	型式	RK-210L (扉カラー)		図番		
住所	豊明市阿野町稲葉74-46			承認	検図	製図	品名	システムキッチン(RD322STSA用開口)	単位	mm
							寸法	2100 X 600 X 850	縮尺	1 / 10