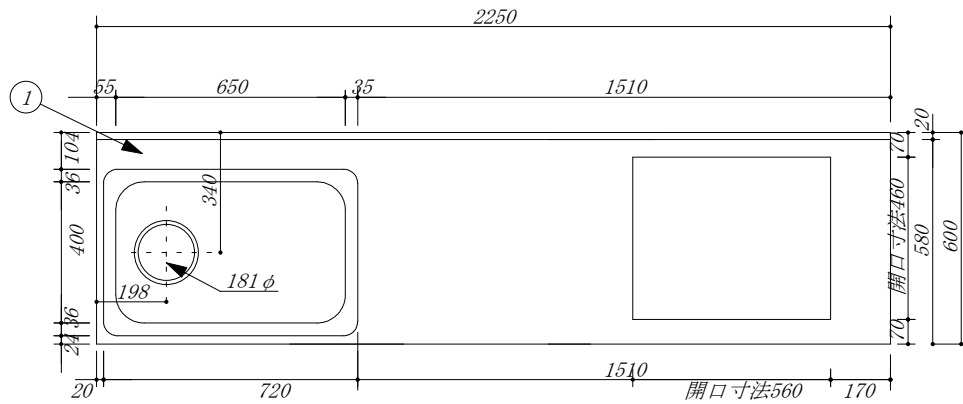
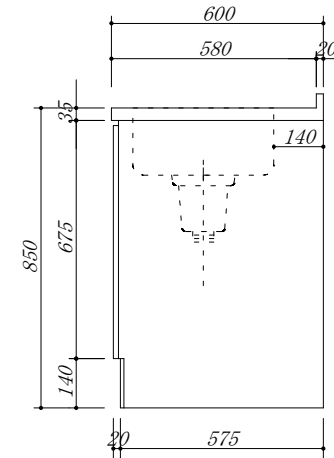
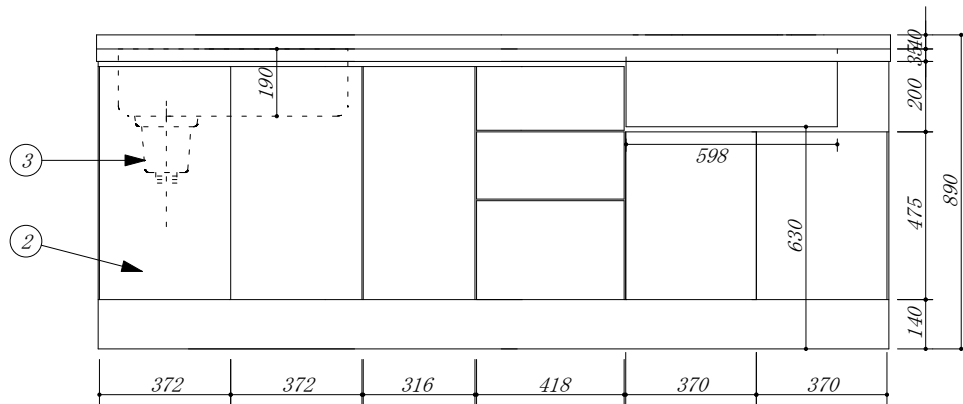


品番	部品名	材質	
1	トップ	SUS.304	
2	化粧板		
3	排水トラップ	樹脂	大型収納庫



・虫よけシート仕様



会社名	(株) 藤 榮			型式	RK-225L(扉付)		図番
	住所	豊明市阿野町稲葉74-46			品名	システムキッチン	
現場名		承認	検図	製図		寸法	2250X600X850
						単位	mm
						縮尺	1/15