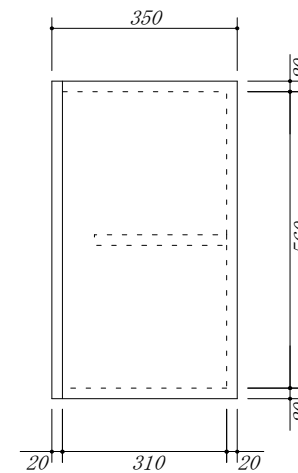
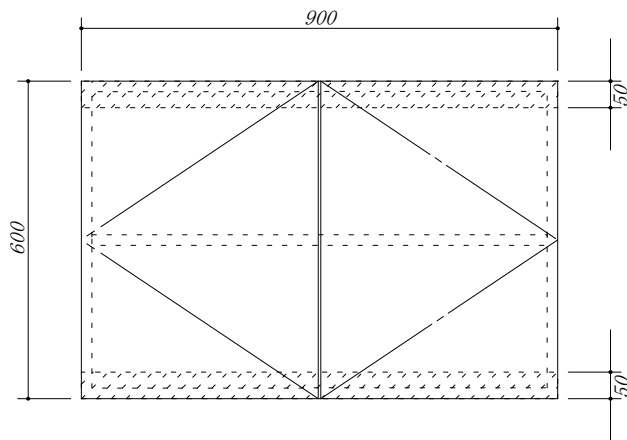


・虫よけシート仕様



会社名	(株) 藤 榮			型式	R K-90 A (扉カマ)	図番		
	住所	豊明市阿野町稲葉 7 4 - 4 6			品名	吊戸棚	単位	mm
			承認	検図	製図	寸法	900 X 350 X 600	
							縮尺	1 / 10