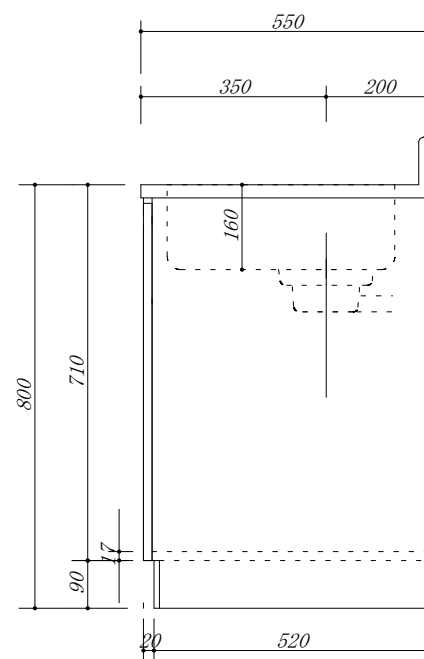
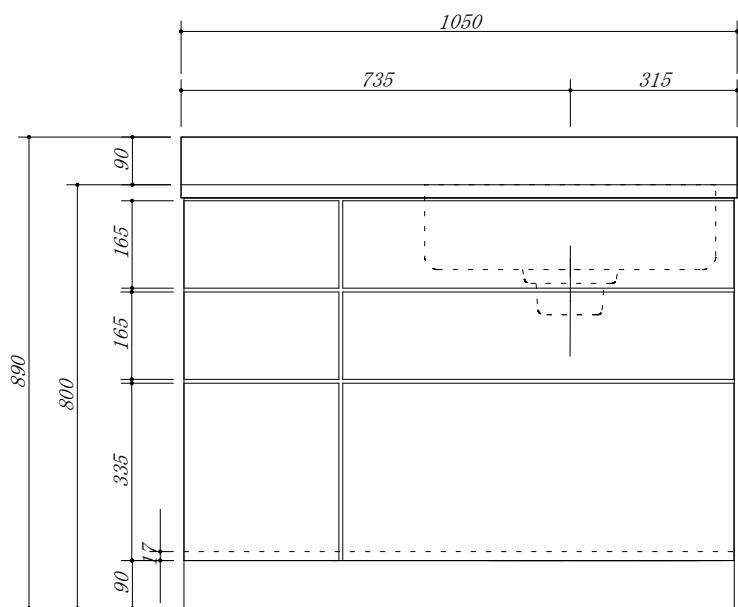


- 天板 : SUS. 430
- 排水横引収納器付
- オール引出仕様
- 包丁差し付
- 虫よけシート仕様



会社名	(株) 藤 榮			現場名	型式	RN-105S(R) (扉カラー)	図番
	住所	豊明市阿野町稲葉74-46			承認	品名	流し台
				検図	寸法	1050 X 550 X 800	縮尺
			製図				mm
							1/10