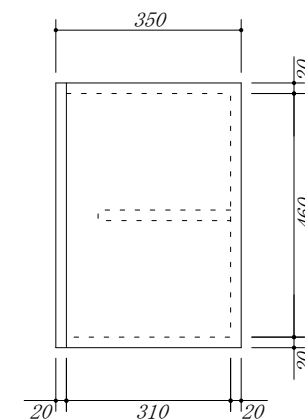
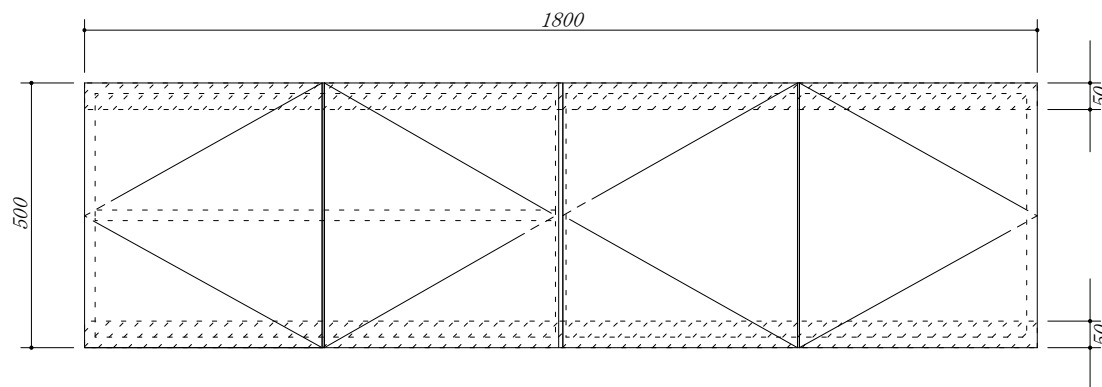


吊戸棚下地

・虫よけシート仕様



会社名	株式会社 藤栄		現場名	型式 RN-180A(扉カラー)	
	住所	豊明市阿野町稲葉 7 4 - 4 6		品名 吊戸棚	
		単位 mm	縮尺	寸法 1800×350×500	