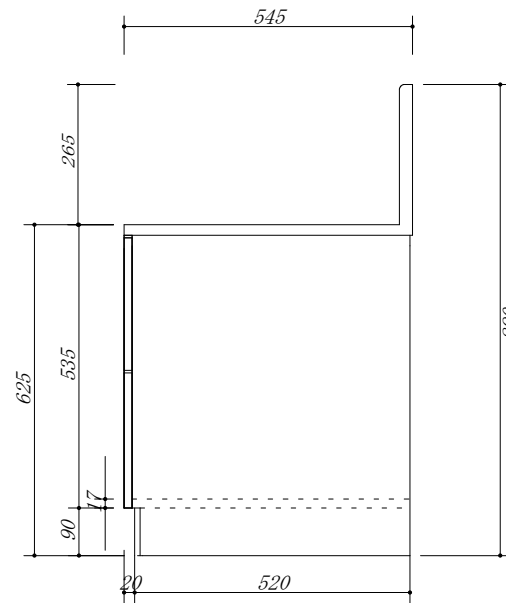
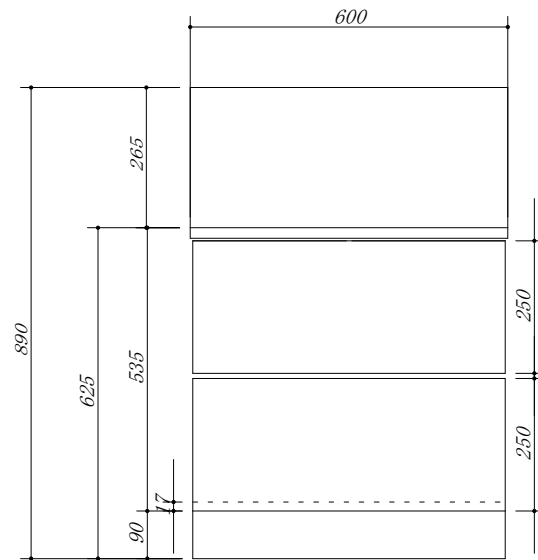


・虫よけシート仕様



会社名

株式会社 藤栄

現場名

型式

RN-60GB(扉カラー)

住所

豊明市阿野町稲葉 7 4 - 4 6

単位

mm

縮尺

品名

ガス台

寸法

600×545×625