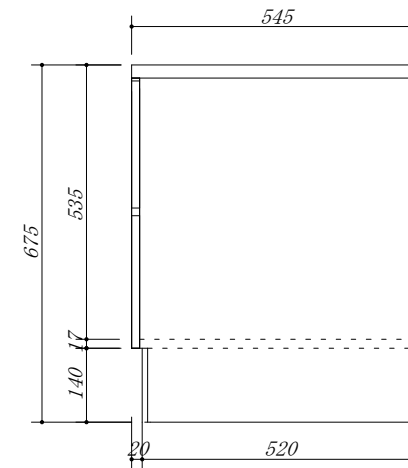
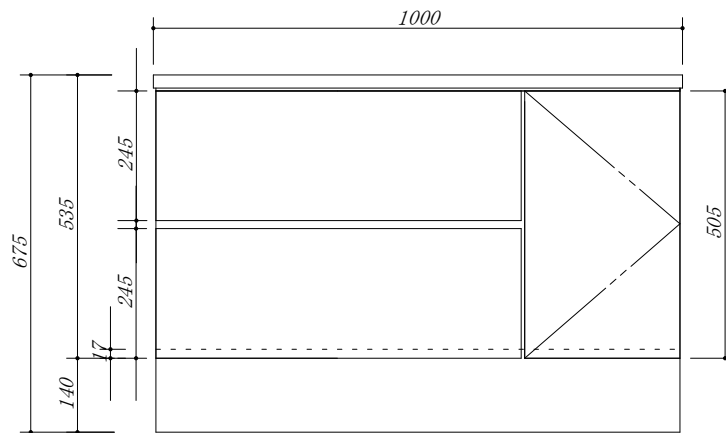


・虫よけシート仕様



会社名	株式会社 藤榮		現場名	型式	RS-100G(扉カラー) FGH
	住所	豊明市阿野町稲葉 7 4 - 4 6		品名	ガス台 2段レール引出
		単位	mm	縮尺	寸法