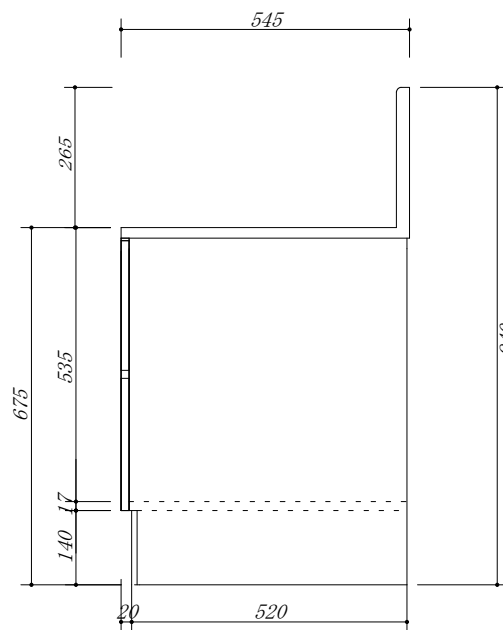
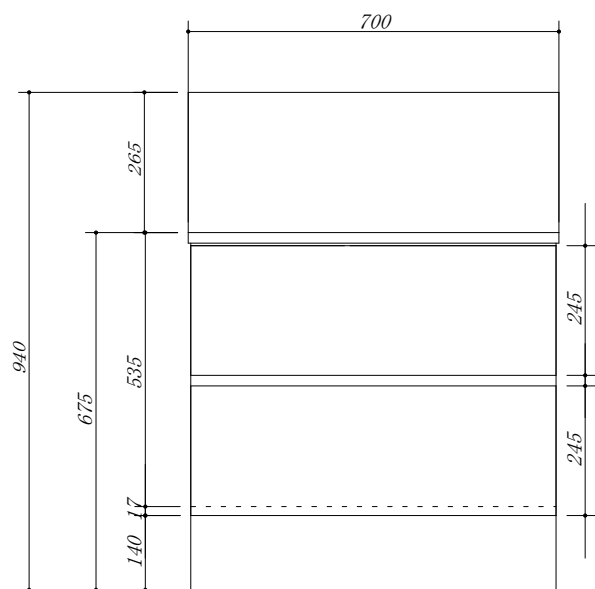


・虫よけシート仕様



会社名	株式会社 藤榮	現場名	型式	RS-70GB(扉カラー) FGH
住所	豊明市阿野町稲葉 7 4 - 4 6	単位	品名	ガス台 2段レール引出
		mm	寸法	700×545×675
			縮尺	