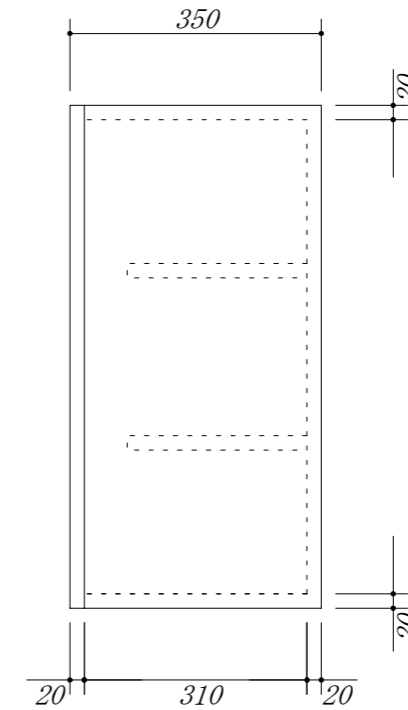
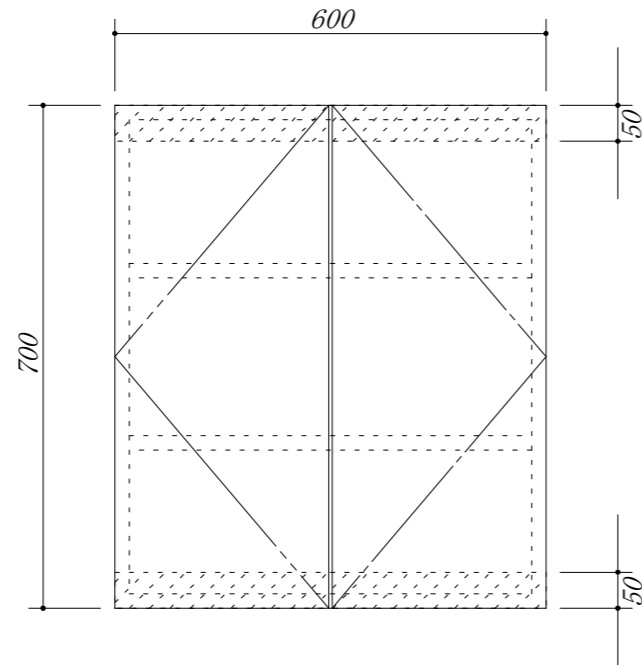


・虫よけシート仕様



|     |                    |    |     |    |                   |
|-----|--------------------|----|-----|----|-------------------|
| 会社名 | 株式会社 藤榮            |    | 現場名 | 型式 | RSA-60A(扉カラー) FH7 |
|     |                    |    |     | 品名 | 吊戸棚               |
| 住所  | 豊明市阿野町稲葉 7 4 - 4 6 | 単位 | mm  | 縮尺 |                   |
|     |                    |    |     | 寸法 | 600 × 350 × 700   |