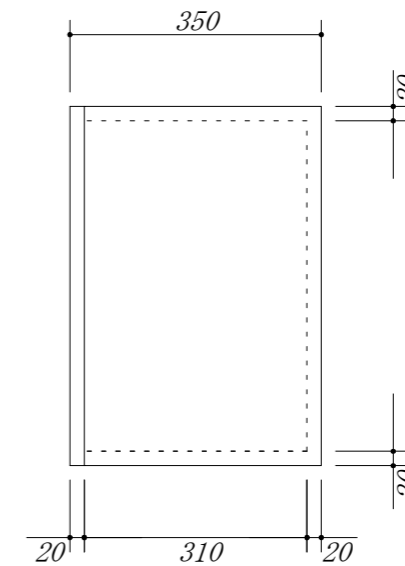
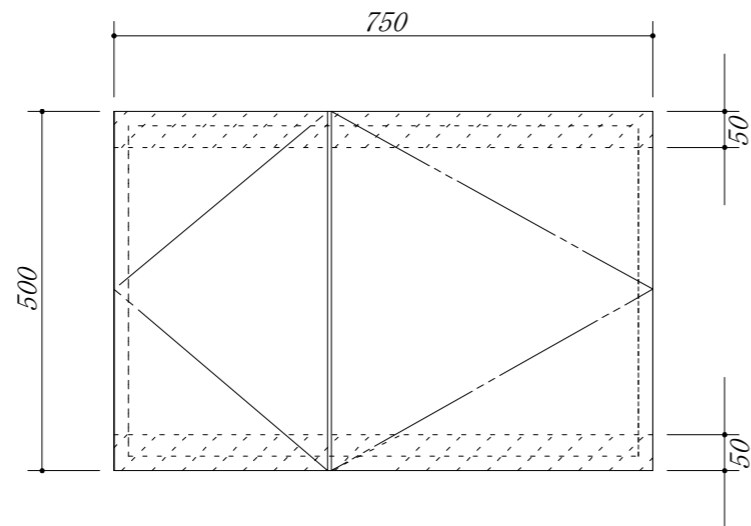


・虫よけシート仕様



| | | | | | | |
|-----|----------------|-----|----|---------------|----|-------------|
| 会社名 | 株式会社 藤栄 | 現場名 | 型式 | RSA-75A(扉カラー) | | |
| | | | 品名 | 吊戸棚 | | |
| 住所 | 豊明市阿野町稲葉7-4-46 | 単位 | mm | 縮尺 | 寸法 | 750×350×500 |