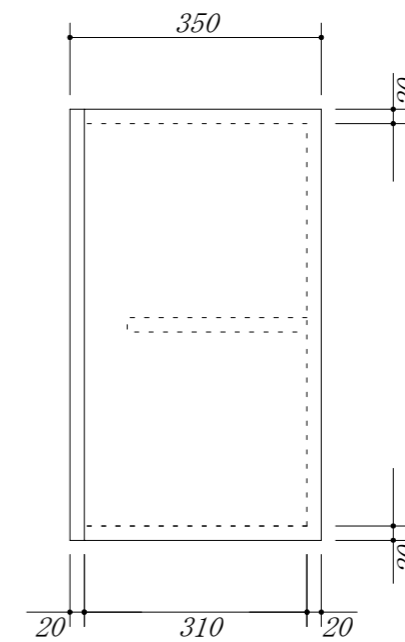
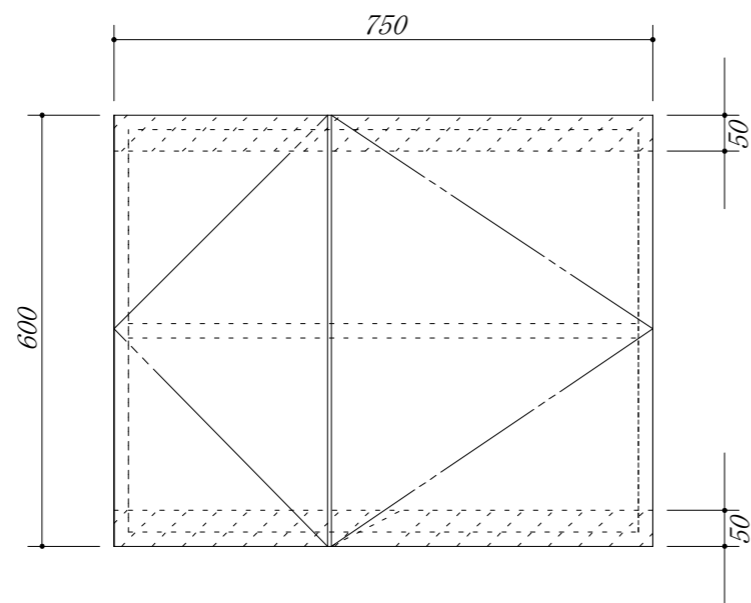


・虫よけシート仕様



会社名	株式会社 藤榮	現場名		型式	RSA-75A(扉カラー) FH6
住所	豊明市阿野町稲葉74-46	単位	mm	品名	吊戸棚
		縮尺		寸法	750×350×600