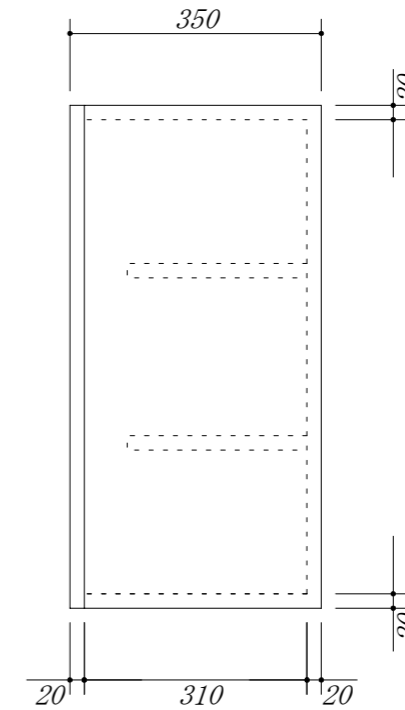
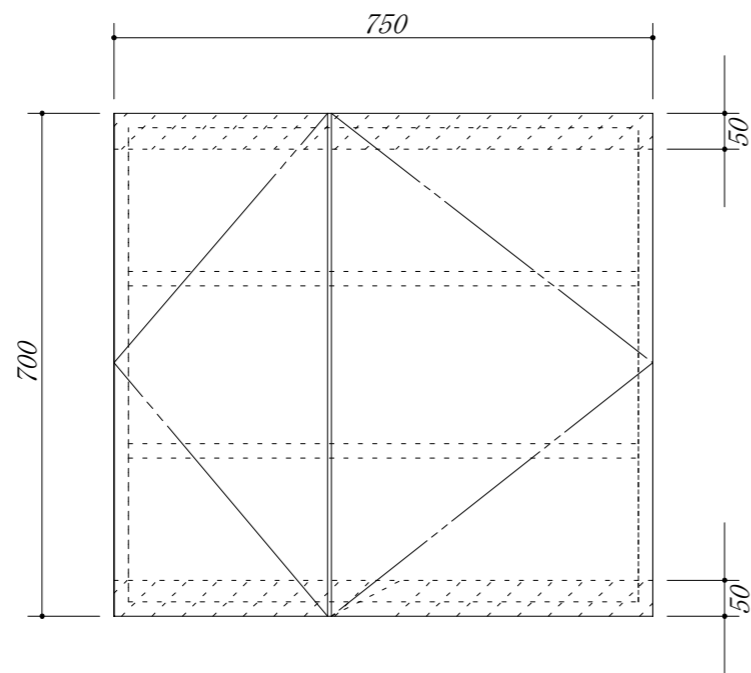


・虫よけシート仕様



会社名	株式会社 藤榮	現場名	型式	RSA-75A(扉カラー) FH7		
			品名	吊戸棚		
住所	豊明市阿野町稲葉 7 4 - 4 6	単位	mm	縮尺	寸法	750 × 350 × 700