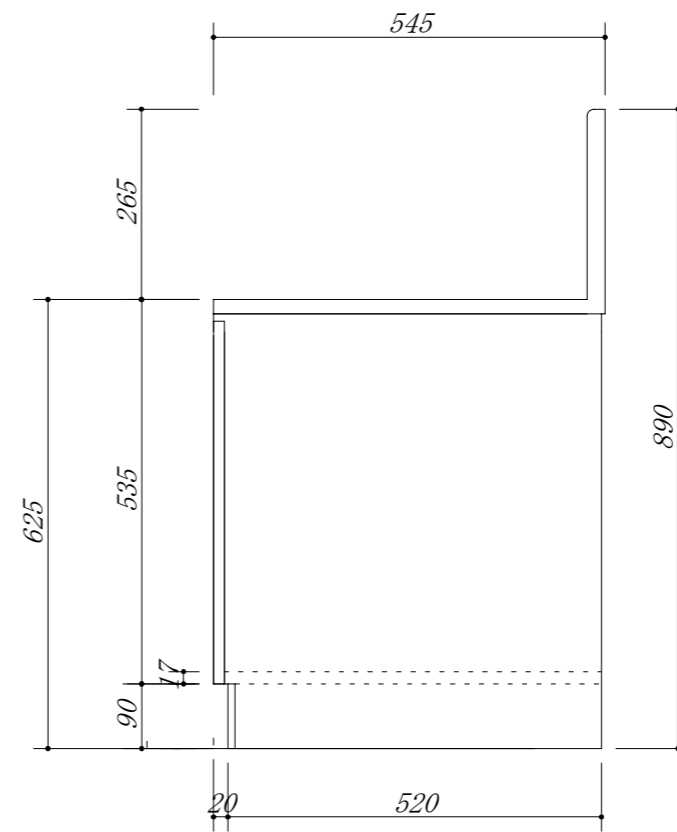
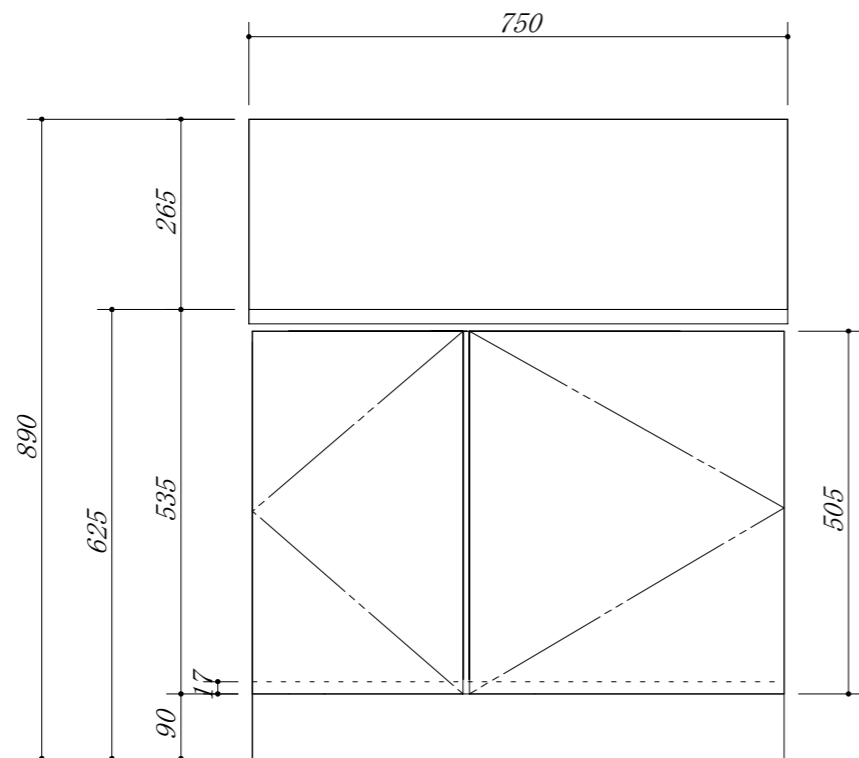


・虫よけシート仕様



会社名	株式会社 藤栄	現場名		型式	RSA-75GB(扉カラー)
住所	豊明市阿野町稲葉74-46	単位	mm	品名	ガス台
		縮尺		寸法	750×545×625