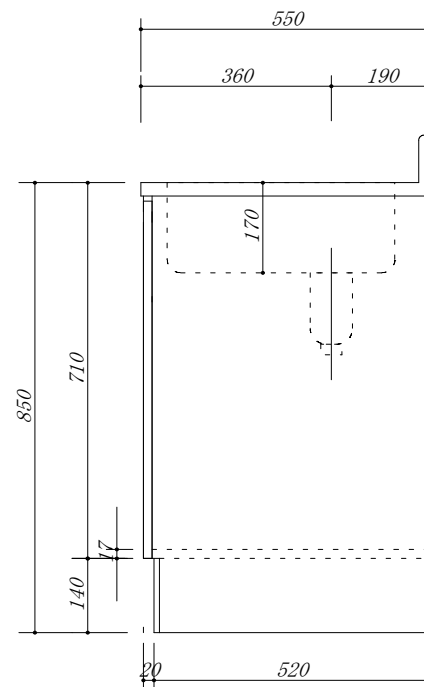
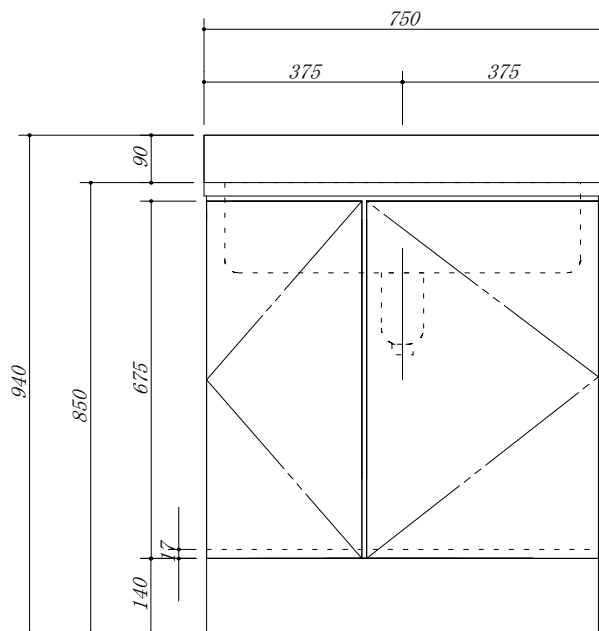


- 天板 : SUS. 430
- 中型ゴミ収納器付
- 虫よけシート仕様



| | | | | | | | | |
|-----|---------|---------------|----|-----|----|-------------------|-----|--------|
| 会社名 | (株) 藤 榮 | | | 現場名 | 型式 | RSA-75S(扉カラー) FSH | 図番 | |
| | 住所 | 豊明市阿野町稲葉74-46 | | | 承認 | 品名 | 流し台 | 単位 |
| | | | 検図 | 製図 | 寸法 | 750 X 550 X 850 | mm | |
| | | | | | | | 縮尺 | 1 / 10 |