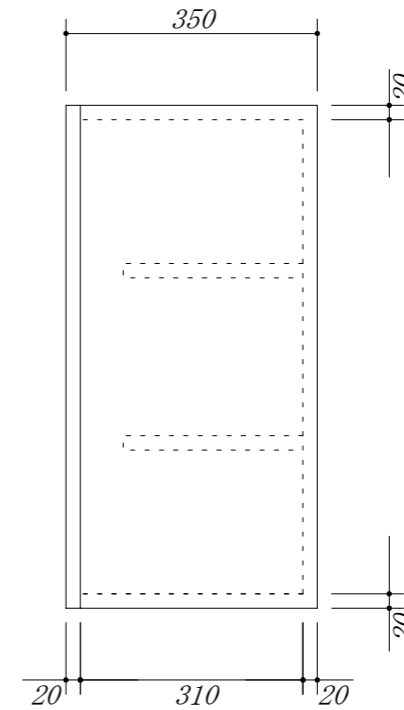
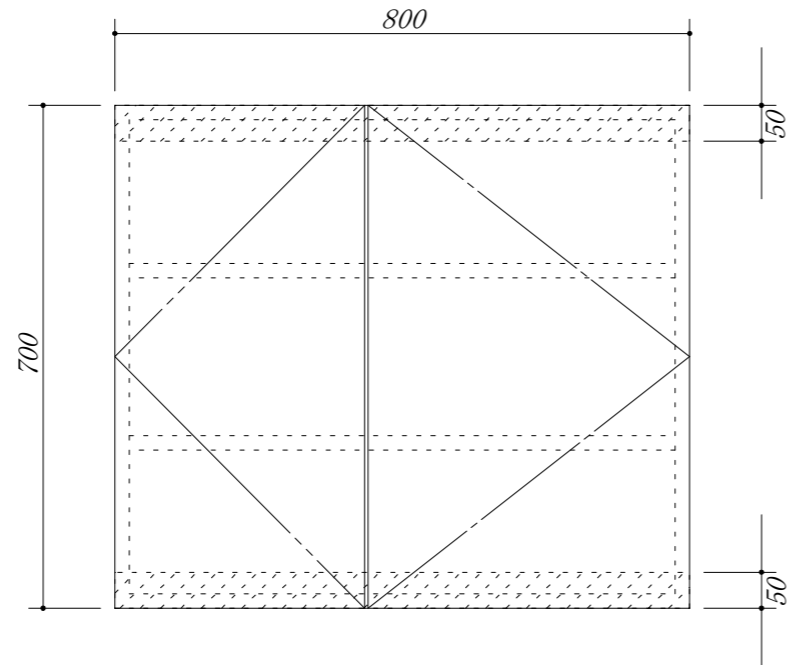


・虫よけシート仕様



| | | | | | | |
|-----|--------------------|-----|----|-------------------|----|-----------------|
| 会社名 | 株式会社 藤榮 | 現場名 | 型式 | RSA-80A(扉カラー) FH7 | | |
| | | | 品名 | 吊戸棚 | | |
| 住所 | 豊明市阿野町稲葉 7 4 - 4 6 | 単位 | mm | 縮尺 | 寸法 | 800 × 350 × 700 |