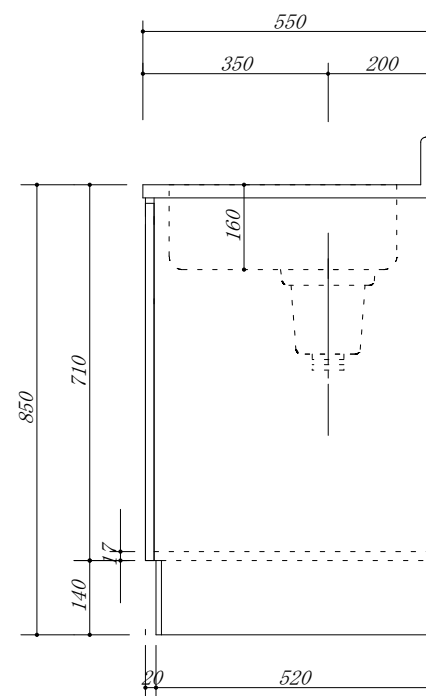
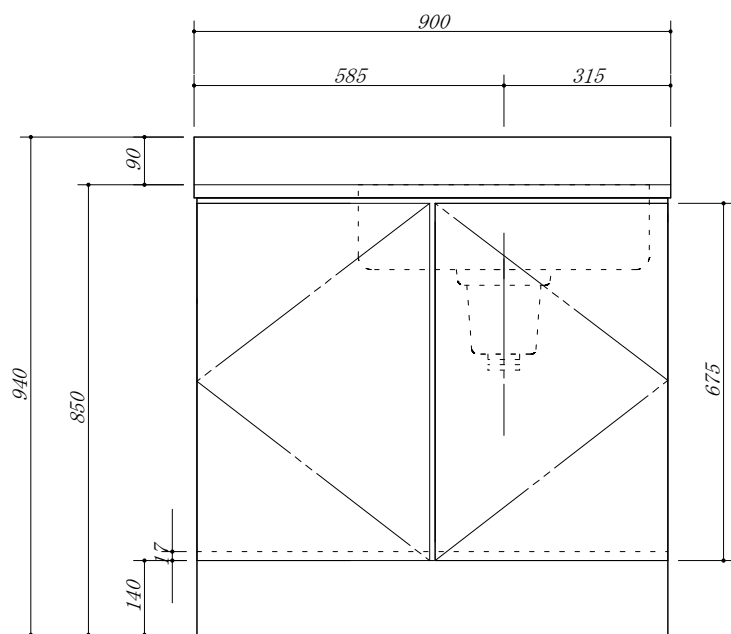


- 天板 : SUS. 430
- 大型ゴミ収納器付
- 虫よけシート仕様
- 包丁差し付



会社名	(株) 藤 榮			現場名	型式	RSA-90S (R) (扉カラー) FSH	図番	
	住所	豊明市阿野町稲葉 7 4 - 4 6			承認	品名	流し台	単位
			検図	製図	寸法	900 X 550 X 850	mm	
							縮尺	1 / 1 0