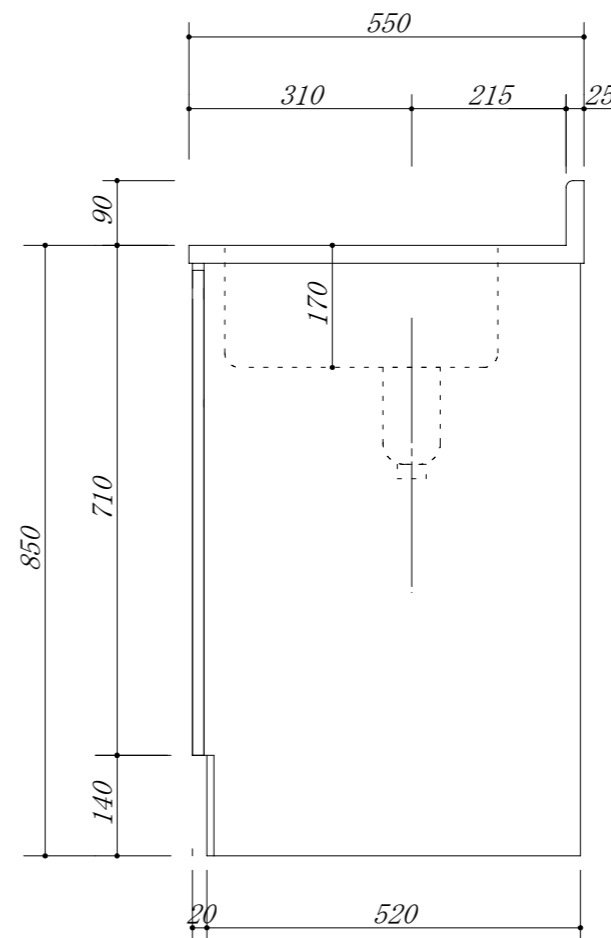
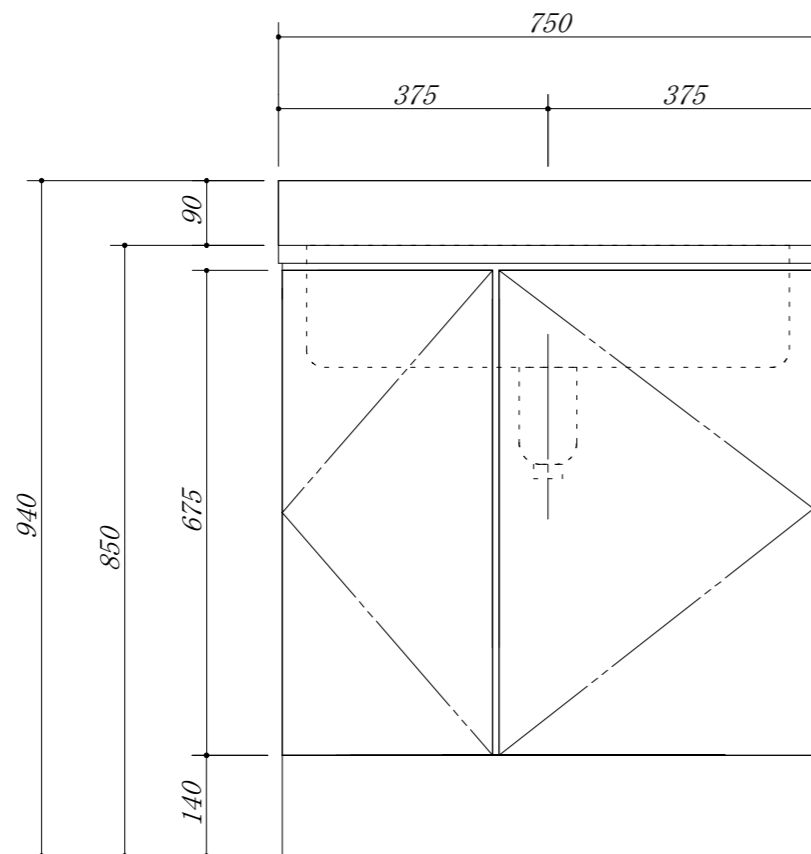


- 天板 : SUS.430
- 中型ゴミ収納器付
- 虫よけシート仕様



会社名	(株) 藤 榮			現場名	型式	RSA0-75S (扉カラー) FSH	図番
住所	豊明市阿野町稲葉 7 4 - 4 6			承認	品名	流し台	単位
				検図	製図	寸法	750 X 550 X 850