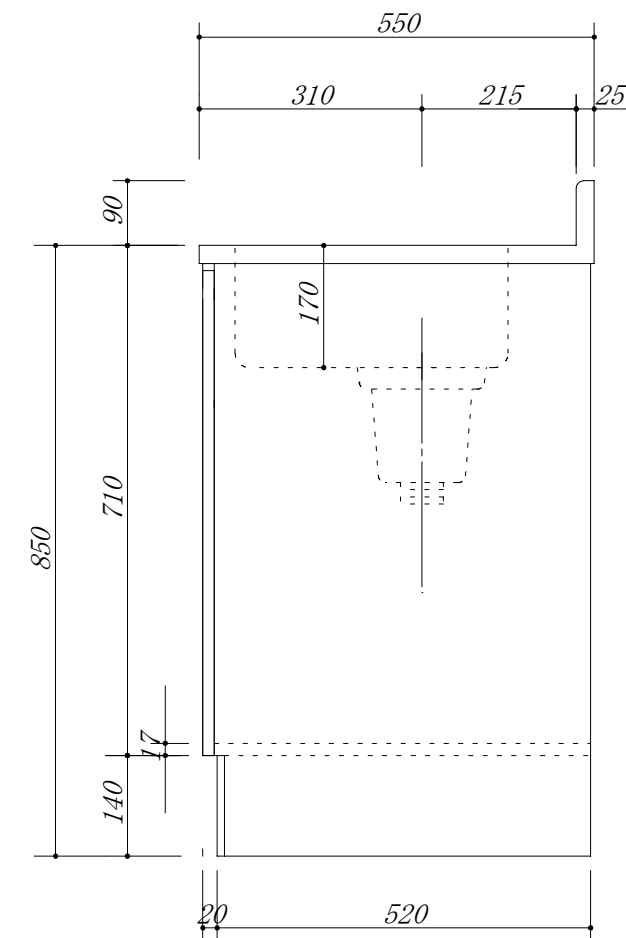
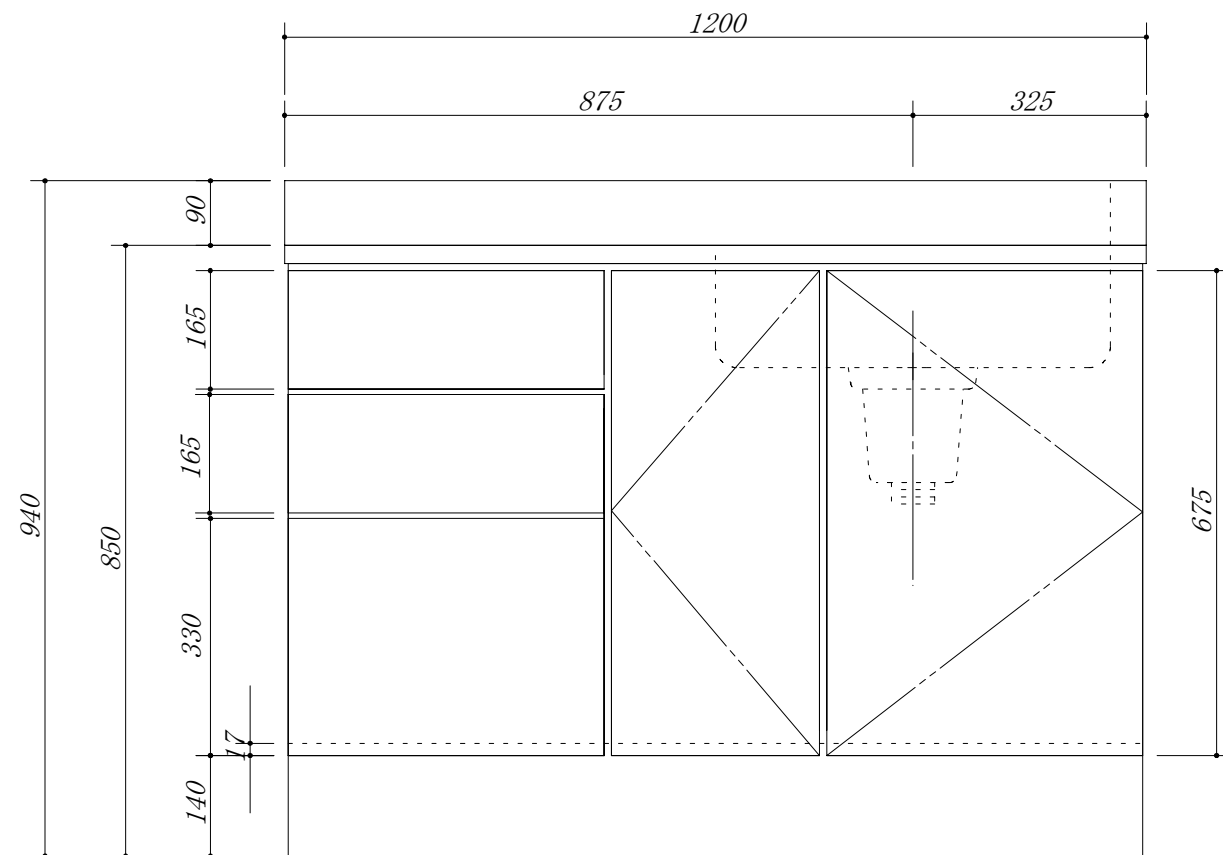


- 天板 : SUS. 430
- 大型ゴミ収納器付
- 虫よけシート仕様
- 包丁差し付
- 引き出しレール仕様



|     |               |     |    |    |                        |                  |         |
|-----|---------------|-----|----|----|------------------------|------------------|---------|
| 会社名 | (株) 藤 榮       | 現場名 |    | 型式 | RS0-120S(R) (扉カラー) FSH | 図番               |         |
| 住所  | 豊明市阿野町稲葉74-46 | 承認  | 検図 | 製図 | 品名                     | 流し台 3段引出         | 単位 mm   |
|     |               |     |    |    | 寸法                     | 1200 X 550 X 850 | 縮尺 1/10 |