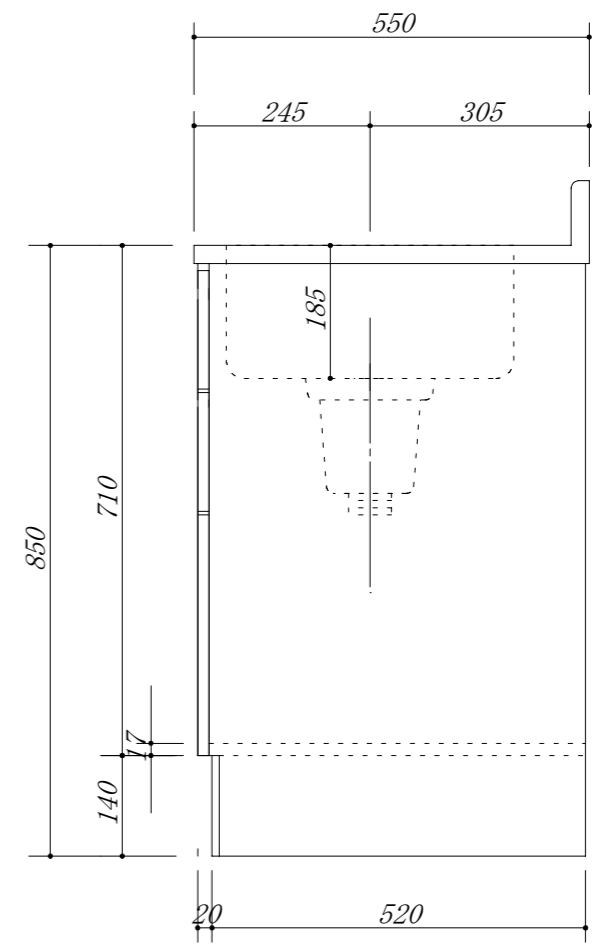
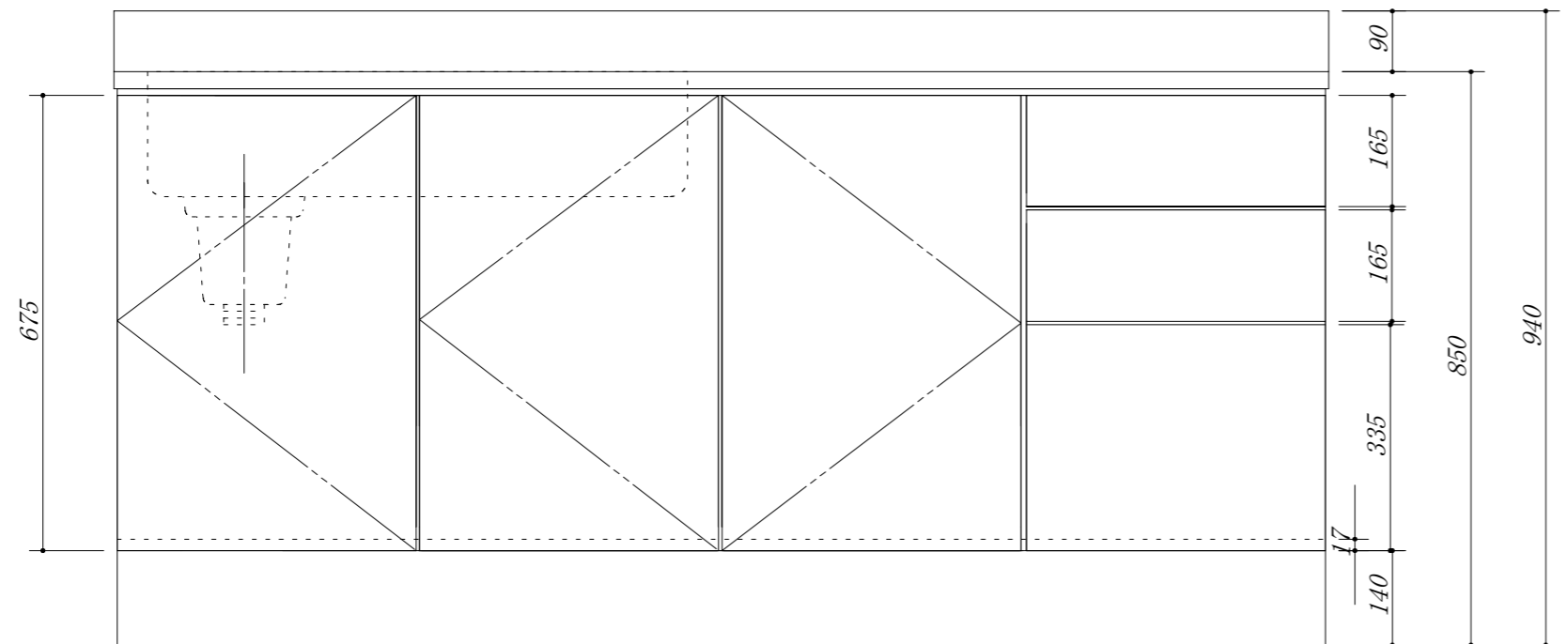


- 天板 : SUS. 430
- 大型ゴミ収納器付
- 虫よけシート仕様
- 包丁差し付
- 引き出しレール仕様



会社名 住所	(株) 藤 榮 豊明市阿野町稲葉 7 4 - 4 6	現場名			型式	RS0-180ST (L) (扉カー) FSH	図番
		承認	検図	製図	品名	流し台 3段引出	単位 mm
					寸法	1800 X 550 X 850	縮尺 1/10