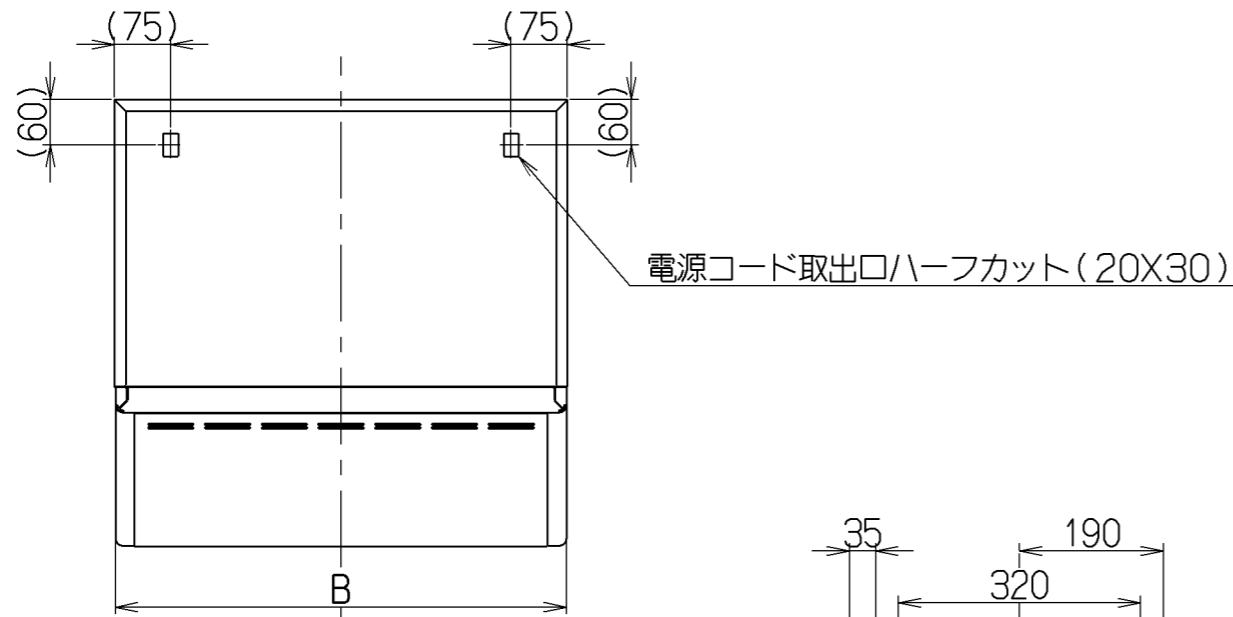
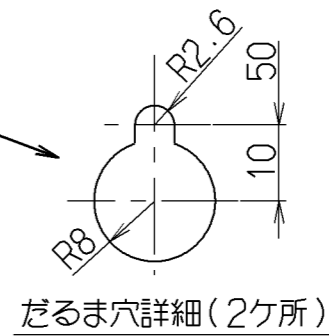
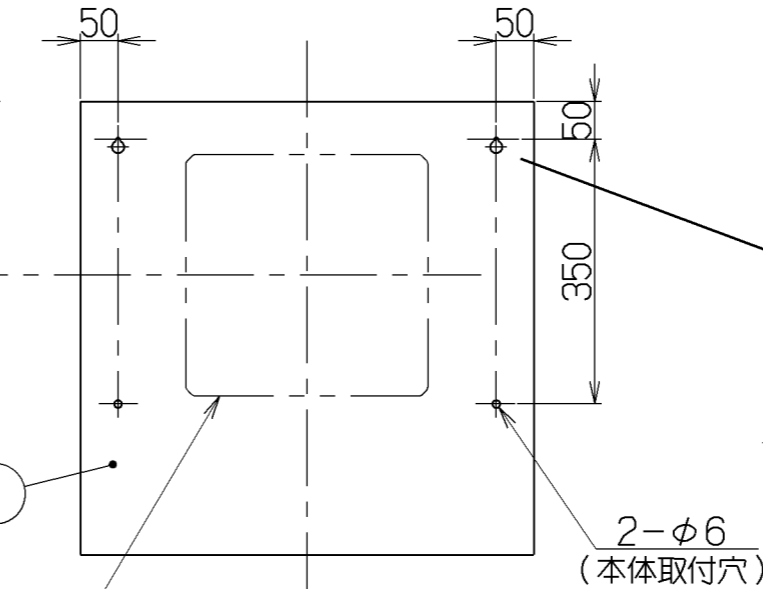
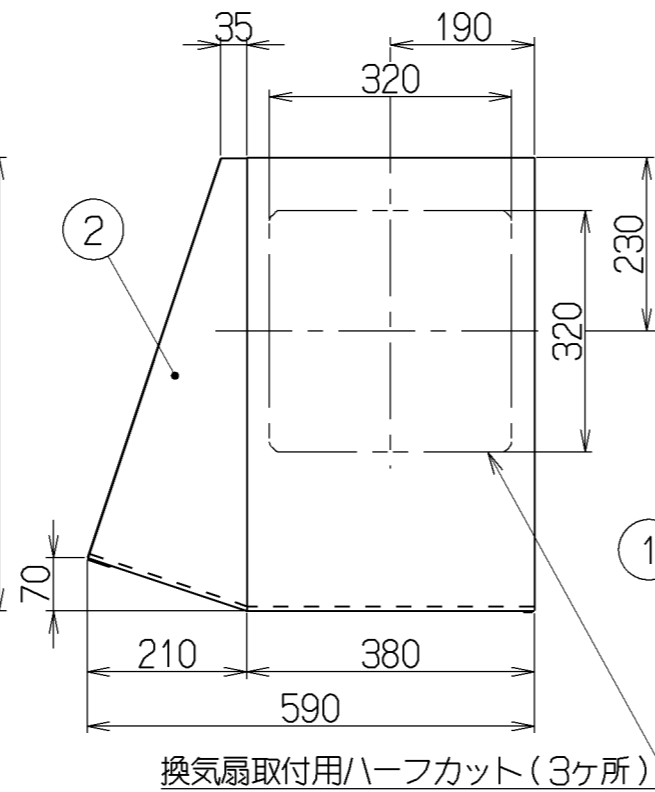
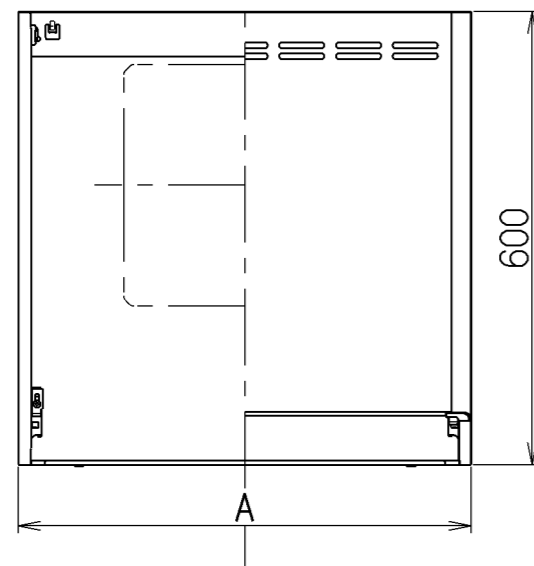


記号	変更履歴	技建番号	年月日	担当
△				
△				
△				

主要部品一欄表				
品番	部品名	材質	表面処理	色調
1	本体	亜鉛めっき鋼板注)3	ポリエステル塗装	表題欄による
2	前板	亜鉛めっき鋼板	ポリエステル塗装	表題欄による



— 付属品 —
座付木ねじ(φ5.1×45)—4個



型名	質量(kg)
V-603	8
V-753	9
V-903	10

注) 1. 本製品は換気扇用フードで換気扇は別手配とする。
 2. 換気扇は25cmの金属製を使用する。
 3. 本体の材質は亜鉛めっき鋼板またはカラー鋼板のいずれかとする。
 材質がカラー鋼板の場合は製品の色調にかかわらず本体の天板は黒色とする。

896	900	V-903BK	ブラック	179H25
		V-903W	ホワイト	179H24
		V-903B	ブラウン	179H23
		V-903I	アイボリー	179H22
746	750	V-753BK	ブラック	179H21
		V-753W	ホワイト	179H20
		V-753B	ブラウン	179H19
		V-753I	アイボリー	179H18
596	600	V-603BK	ブラック	179H17
		V-603W	ホワイト	179H16
		V-603B	ブラウン	179H15
		V-603I	アイボリー	179H14
B寸法 (前板寸法)	A寸法 (本体寸法)	型名	色調	製品コード
		作成 更新	1999/ 9/30 2008/11/ 7	型名 図番 図名
		富士工業株式会社	三角法 尺度 1/10	