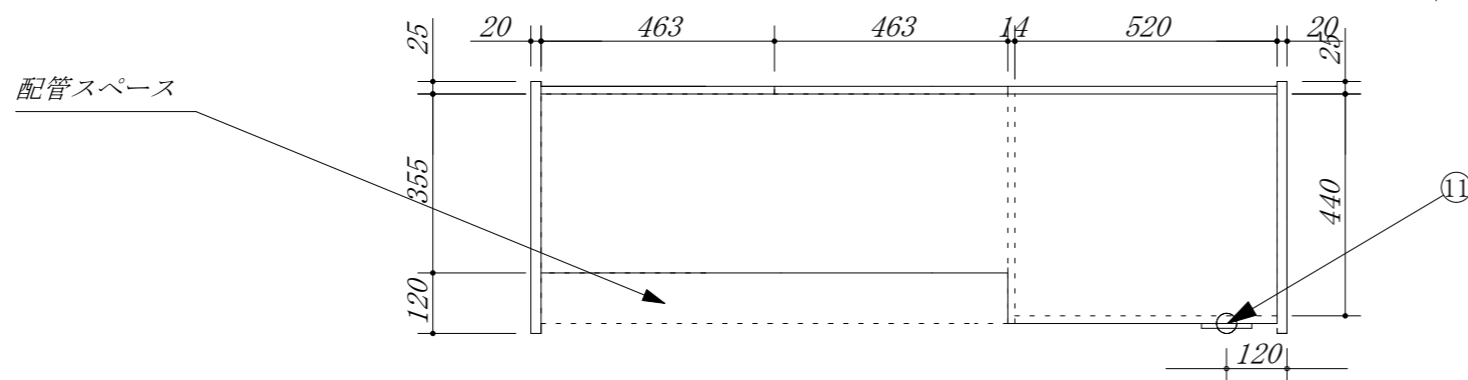
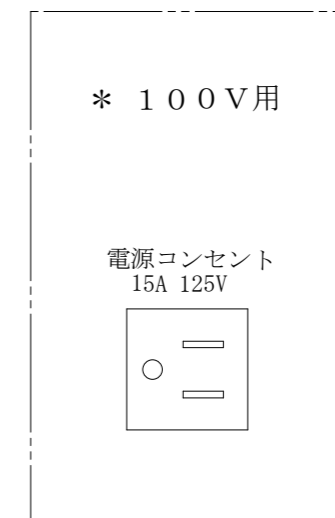
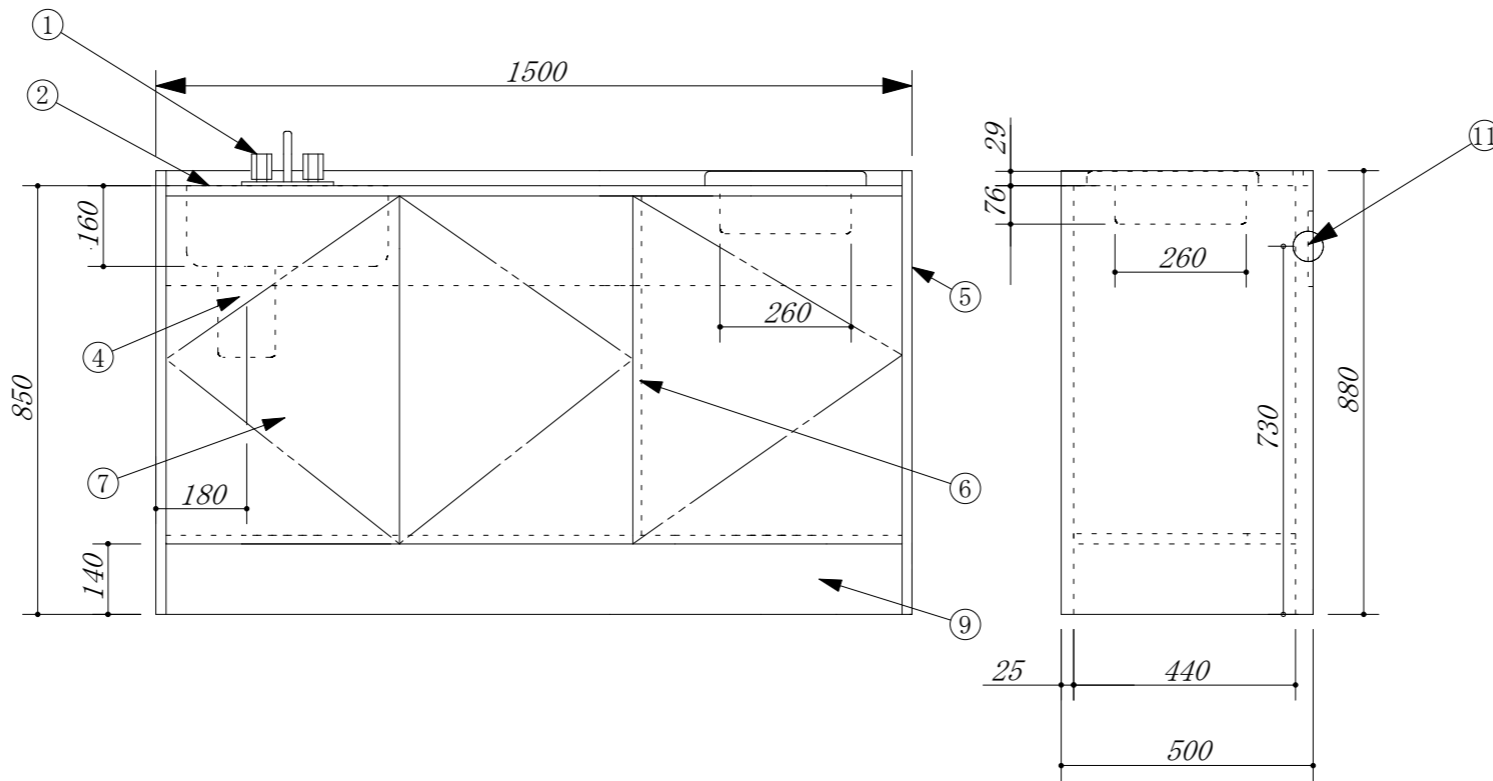
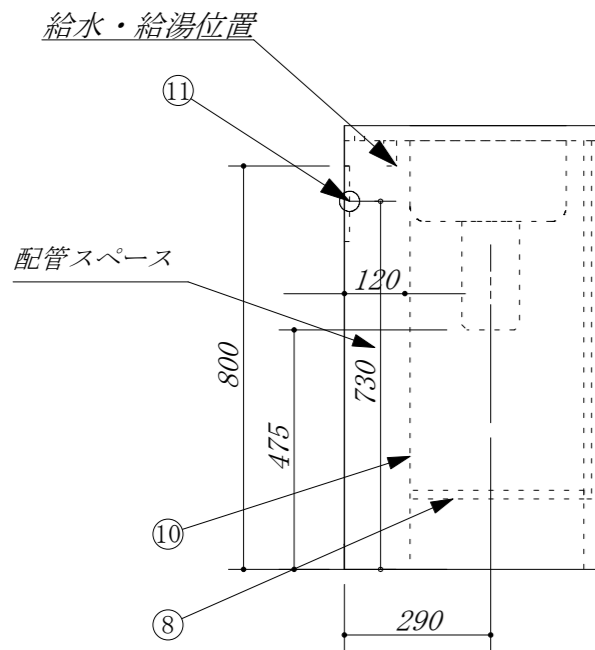


| No | 名称 | 仕様 |
|----|----------|----------------------------------|
| 1 | 混合水栓 | KM17NECN |
| 2 | ステンレストップ | SUS.430 |
| 3 | 調理機器電気 | IHC-B111 (100V, 1400W) アイリスオーヤマ製 |
| 4 | 排水栓セット | 中型ゴミ収納器ホース付 |
| 5 | 側板 | |
| 6 | 中仕切 | |
| 7 | 扉 | |
| 8 | 底板 | |
| 9 | 台輪 | |
| 10 | 点検板 | |
| 11 | コンセント | 調理機器用 |



* 本図は、扉タイプを示しています。

| | | | | | | | | |
|-----|---------------|-----|----|----|----------------------------|---------|--------------|------|
| 会社名 | (株) 藤 榮 | 現場名 | | 型式 | ZH-150B(L)(扉カー) IHヒーター100V | 寸法 | 1500X500X880 | |
| 住所 | 豊明市阿野町稲葉74-46 | 承認 | 検図 | 製図 | 品名 | ハーフキッチン | 縮尺 | 1/15 |