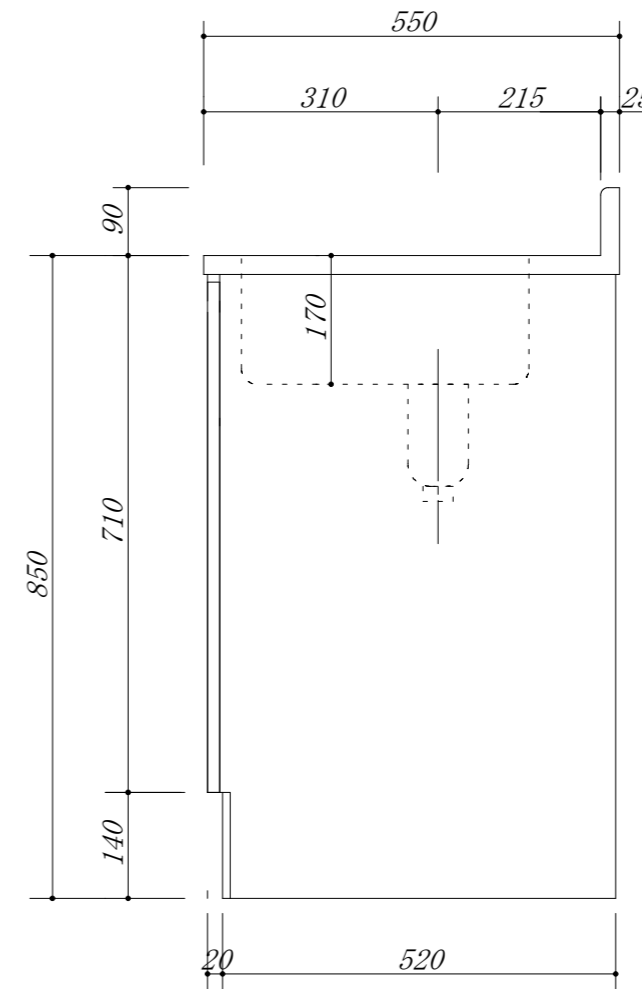
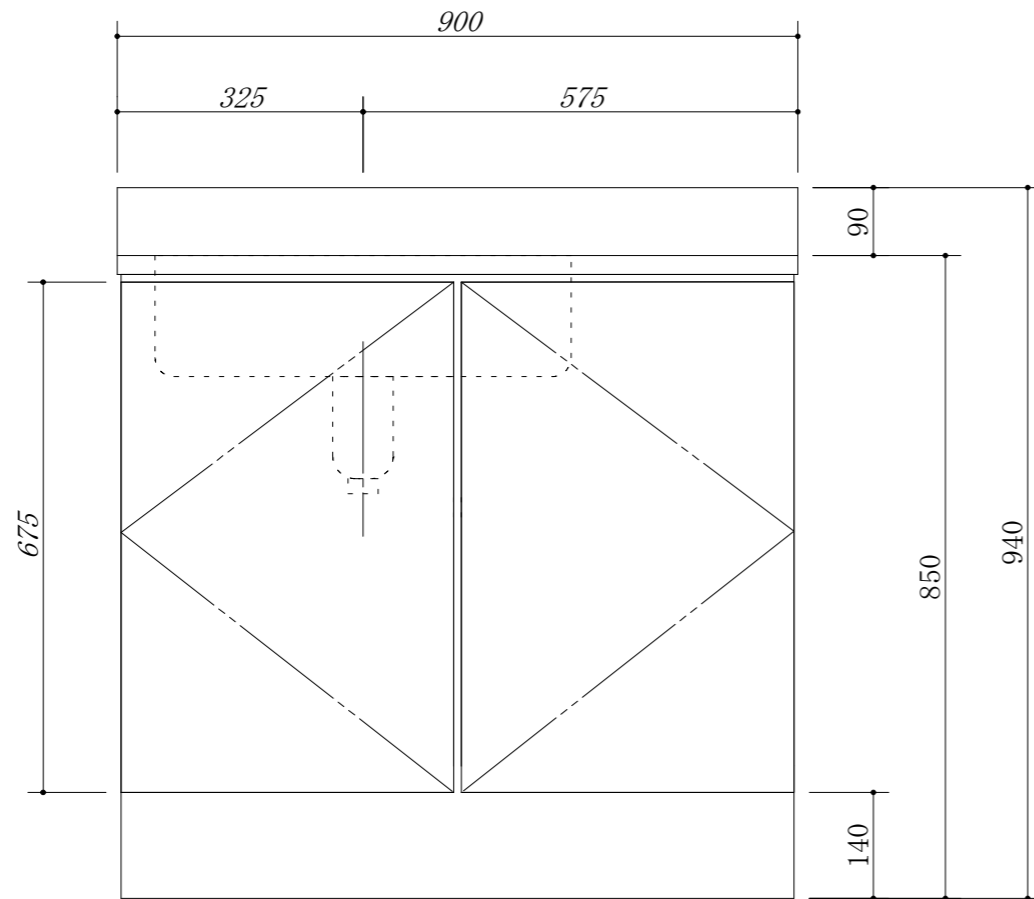


- 天板 : SUS. 430
- 小型ゴミ収納器付
- 底板アルミ仕様
- 包丁差し付



会社名	(株) 藤 榮			現場名	型式	Z0-90S(L) (扉カラー) H	図番
住所	豊明市阿野町稲葉74-46			承認	品名	流し台	単位
				検図	寸法	900 X 550 X 850	mm
				製図			縮尺
							1 / 10