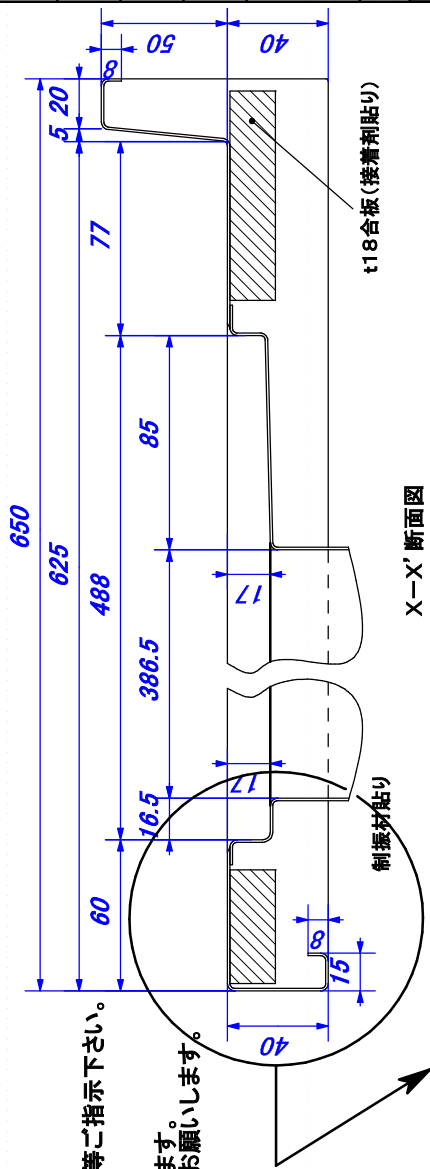
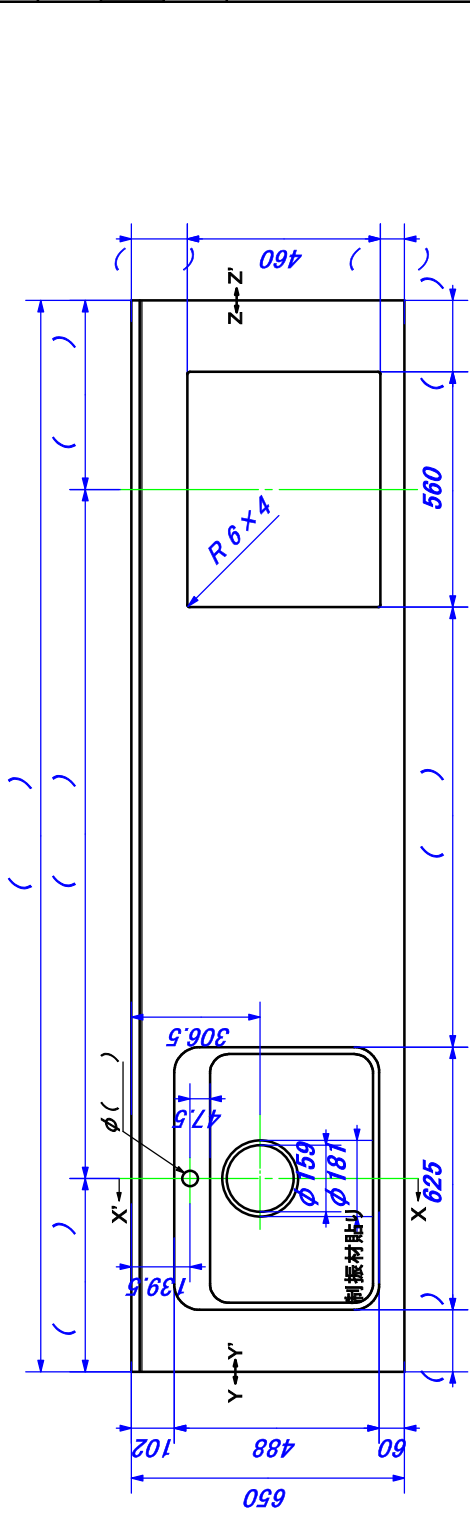


受注番号	お見積用図面										
需要家名											
物件名	邸										
材質	SUS 304										
仕様	仕様	①HL	②HL	③市松	④銀河	⑤ハイレーション	⑥ハイレーション	GGGXK	x 650L FS		
板厚	板厚	t1.0	t1.2	t0.8	t0.7	t1.0	t1.2		GX-K	あり	
										C=φ	
										角タイプ	
										アールタイプ1	
										アールタイプ2	
										溶接	
										t18合板全面接着剤貼り	
										なし	
										手前1本リブ	
										全周リブ	
										その他の特記事項	
										シゲル工業株式会社	



※( )内寸法は任意寸法です。ご指示下さい。  
 ※給水栓穴開け加工の有無、位置、穴径寸法等ご指示下さい。  
 ※前下がり形状を3タイプからお選びください。  
 ※コンロ開口はご使用される機種によって、開口寸法や四隅R寸法が異なる場合があります。機種をご確認の上、開口寸法等のご指示をお願いします。

前下がり形状	両サイド断面	
角タイプ	アールタイプ1	アールタイプ2

寸法を記入して頂き FAX052-308-6861までお願い致します。